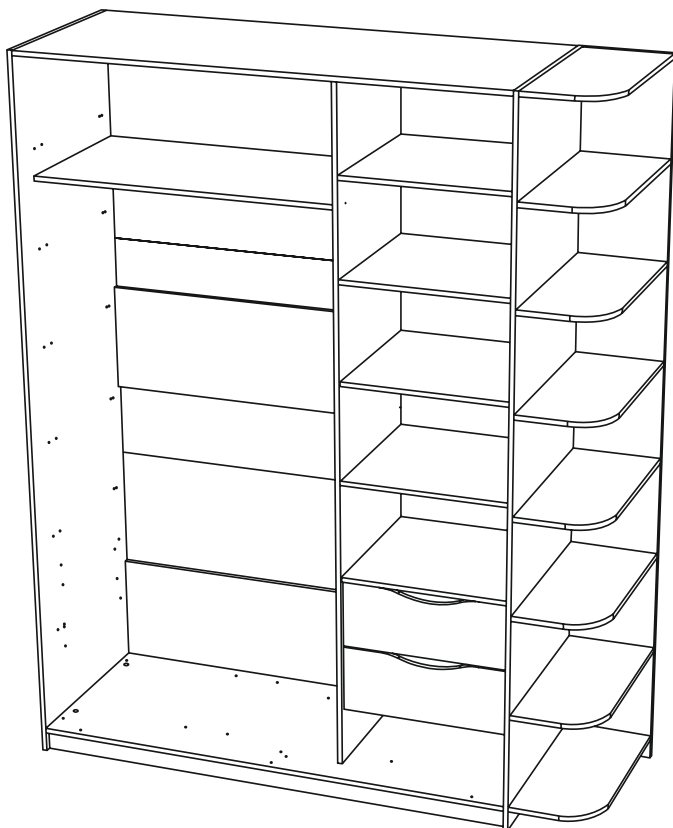




M-HIT МЕБЕЛЬНЫЙ
КОНСТРУКТОР



**ШКАФ-КУПЕ ВЫСОТОЙ 2320мм
С РАДИУСНЫМИ ПОЛКАМИ**

Уважаемые покупатели

Донное руководство поможет Вам произвести сборку корпусной мебели из предлагаемых нами деталей и комплектов фурнитуры.

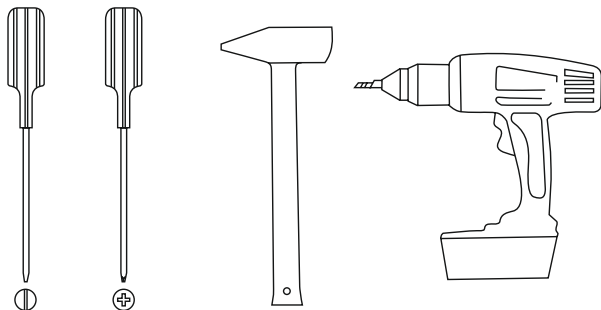
ВАЖНАЯ ИНФОРМАЦИЯ!

Ниже приведены некоторые советы по процессу сборки:

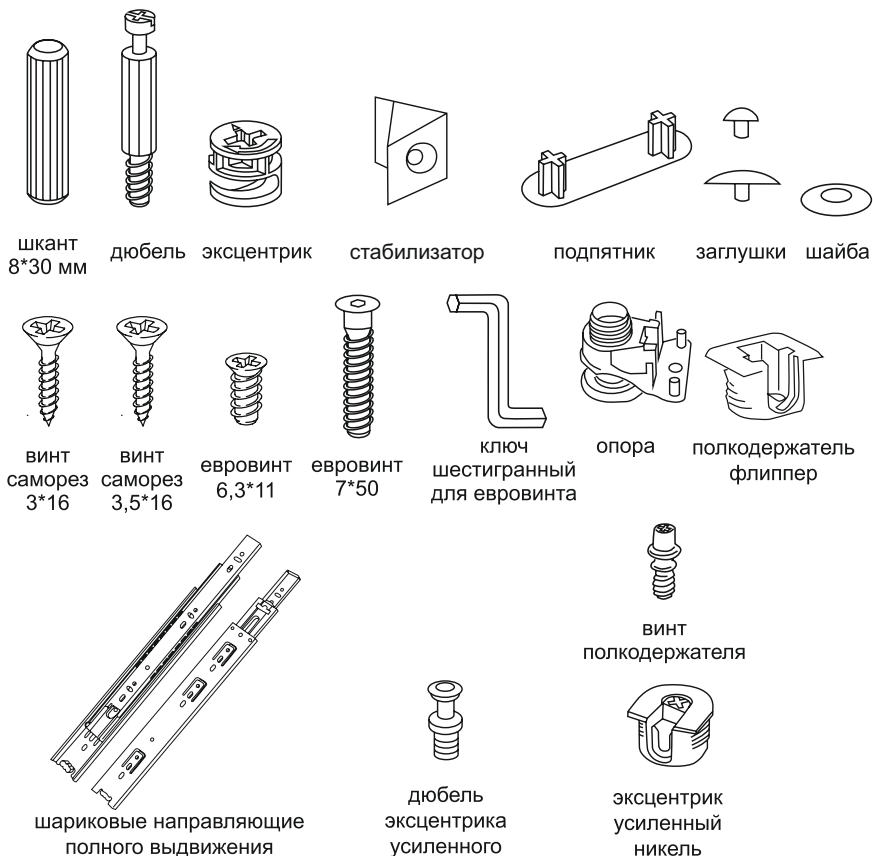
1. Для сборки Вам потребуется минимальный набор инструментов - крестовая и плоская отвёртки, шуруповёрт, пила по ДВП, уровень (для установки подвесных корпусов).
2. Сборку корпусов и их установку лучше всего производить вдвоем.
3. Пол помещения, где производится сборка корпусов, должен быть ровным, укрыт материалом, чтобы покрытие пола не привело к появлению царапин на деталях. Ковёр, если имеется, лучше убрать.
4. Не распаковывать все детали и фурнитуру разом, чтобы это не привело к путанице. К Вашей реализации прилагается спецификация на корпус - внимательно изучите состав каждого изделия, производите сборку модулей один за одним.
5. Процесс сборки подробно описан в данном руководстве, если у Вас возникнут вопросы - Вы можете обратиться к продавцам-консультантам. Так же в нашем выставочном зале собраны практически все виды корпусов - это поможет Вам наглядно увидеть, как должно выглядеть конечное изделие.
6. После завершения сборки корпусов необходимо произвести его установку и навеску. Крепеж к стене для шин под навесы не входит в комплект фурнитуры, так как должен подбираться под вид и отделку стен.
7. Не устанавливайте двери и ящики в корпус, пока не произведены установка, навеска и монтаж межсекционных стяжек (это может привести к опрокидыванию корпуса).
8. После установки всех нижних корпусов мебели, а так же после навески всех подвесных корпусов - необходимо произвести установку межсекционных стяжек, что позволит корпусу стать жестким.
10. Любой корпус должен быть закреплен к стене, если его установка производится отдельно от остальных корпусов мебели.

ВНИМАНИЕ! Номер необходимого отверстия для установки крепежа показан в специальной выноске и считается сверху вниз.

Инструменты



Фурнитура

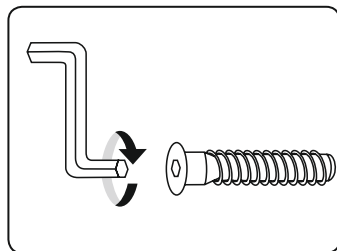
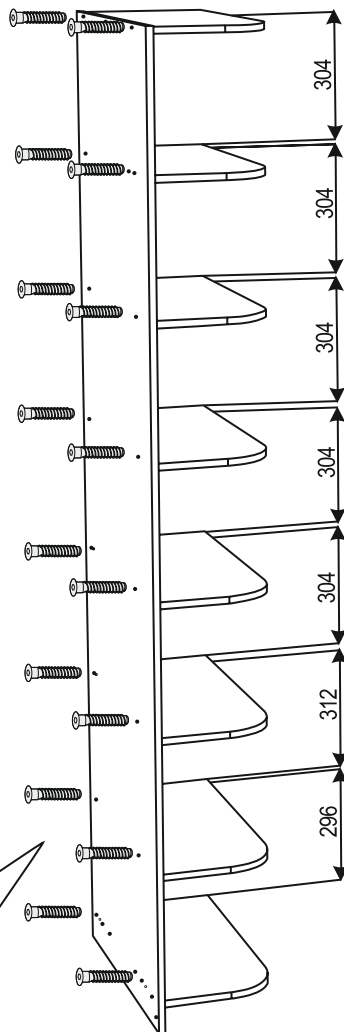
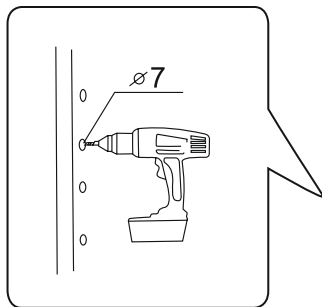


1

Монтаж вертикальной боковой панели и полок

Евровинт 7x50

В боковой стенке шкафа просверлить отверстия диаметром 7 мм в местах крепления полок

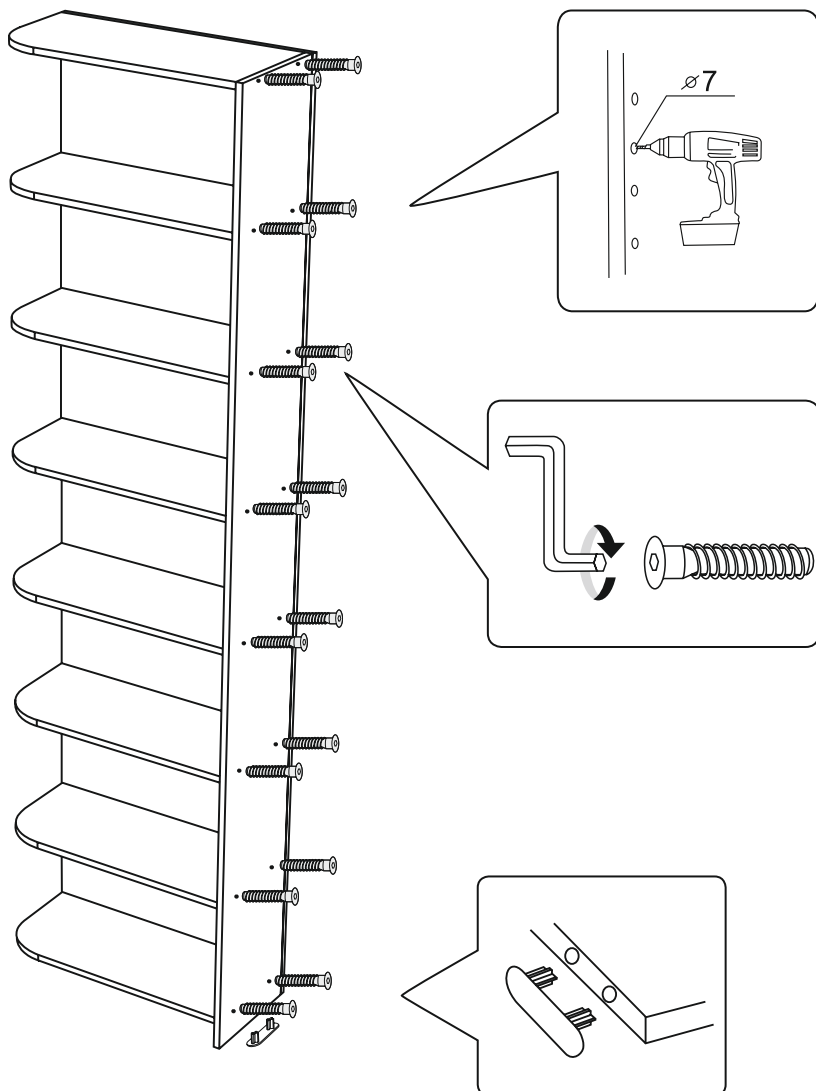


2 Монтаж вертикальной панели

Евровинт 7x50

Подпятник

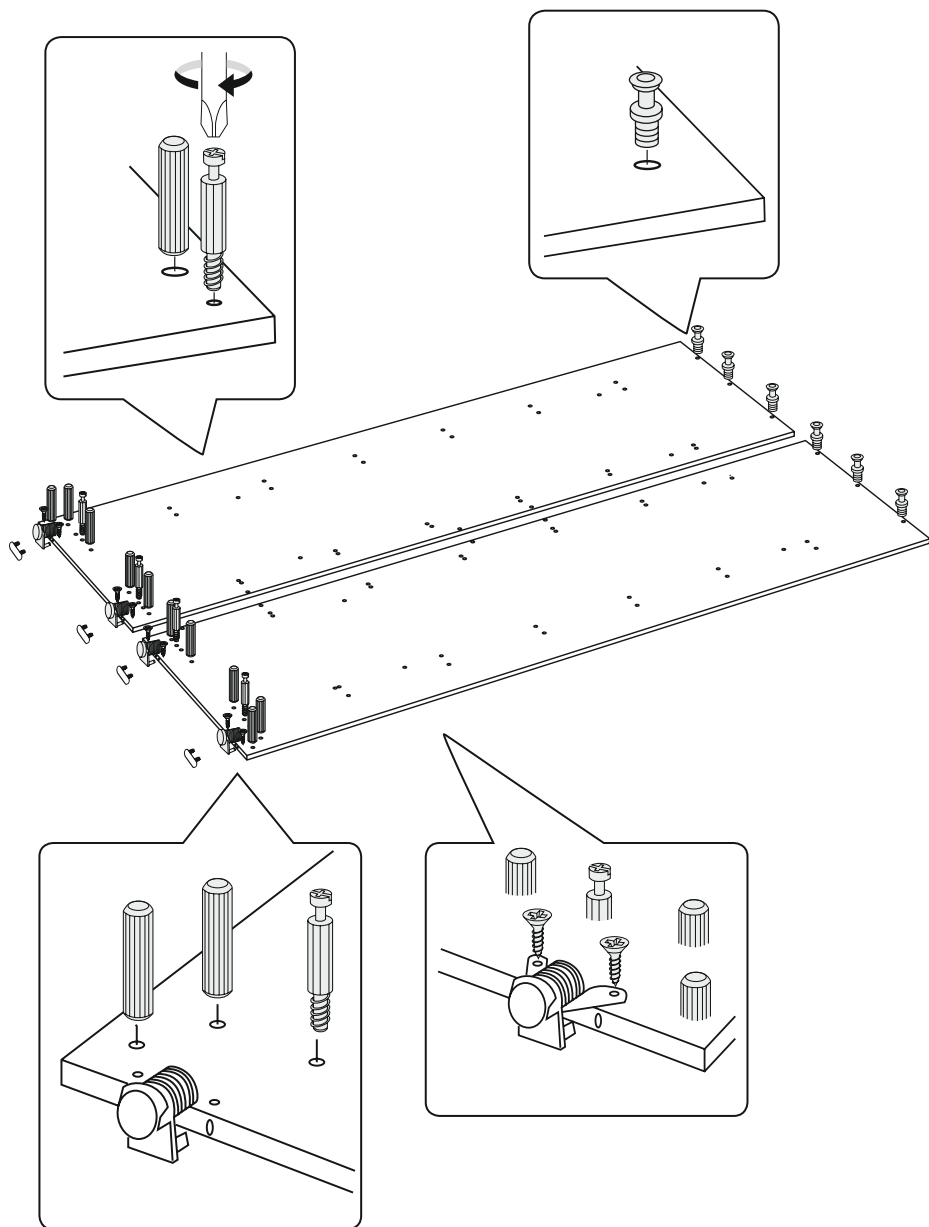
В вертикальной панели просверлить отверстия диаметром 7 мм в местах крепления полок



3

Монтаж шкантов, дюбелей. Установка опор или подпятников

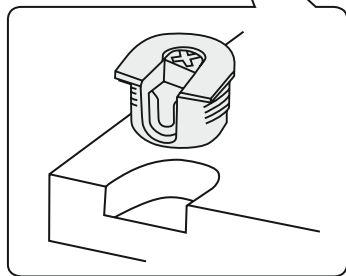
Винт саморез 3,5x16



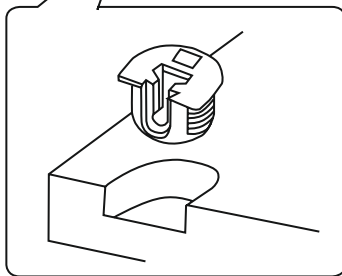
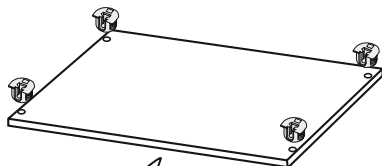
4

Установка эксцентрика усиленного, дюбеля эксцентрика.
Полкодержателя флипер

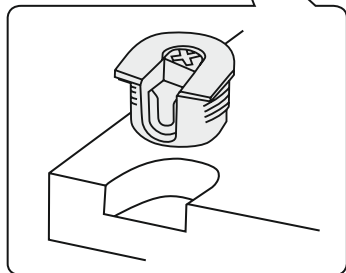
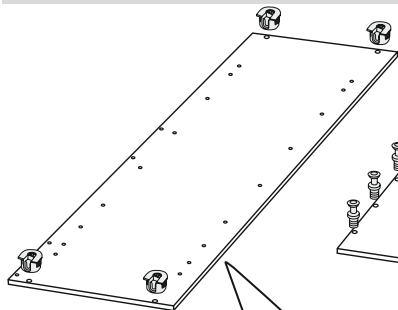
Стяжка задней стенки



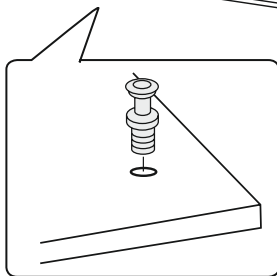
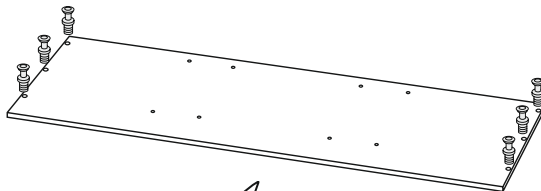
Горизонтальная полка



Центральная стойка



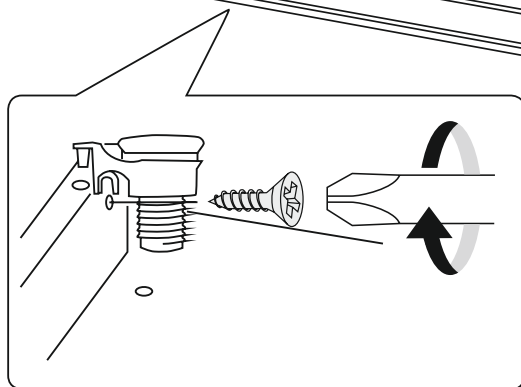
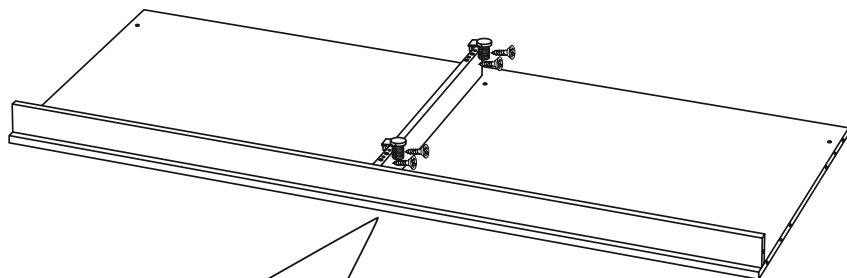
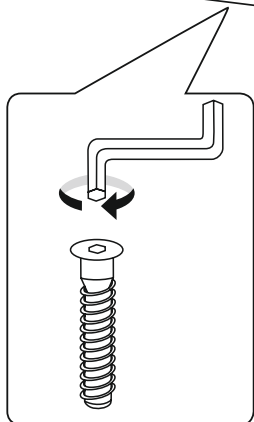
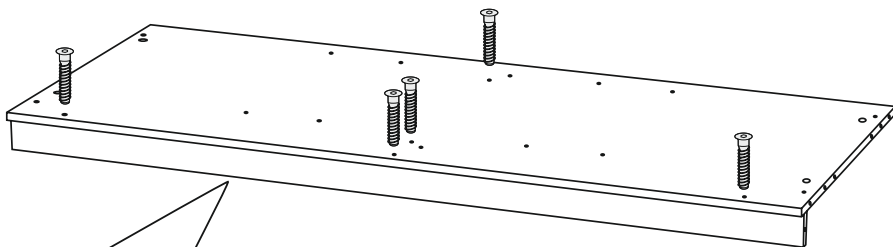
Крышка



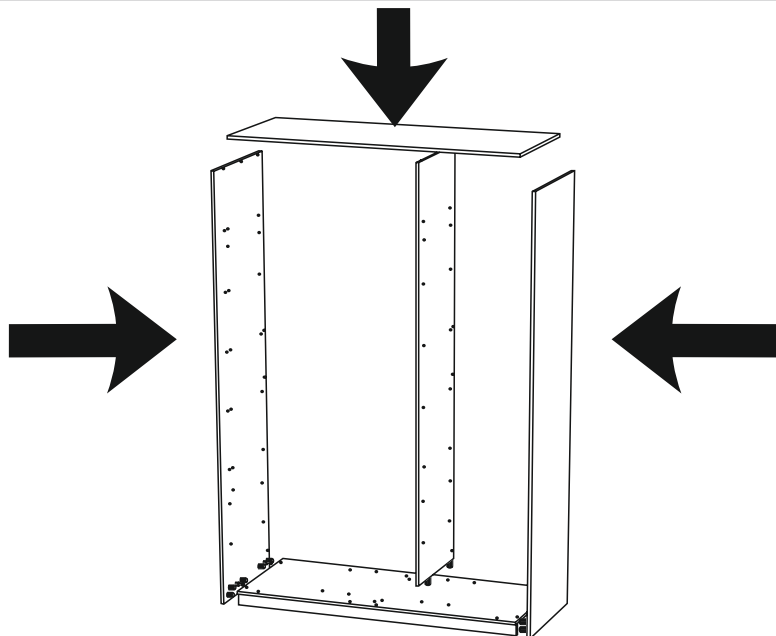
5 Установка цоколя и опор

Евровинт 7x50

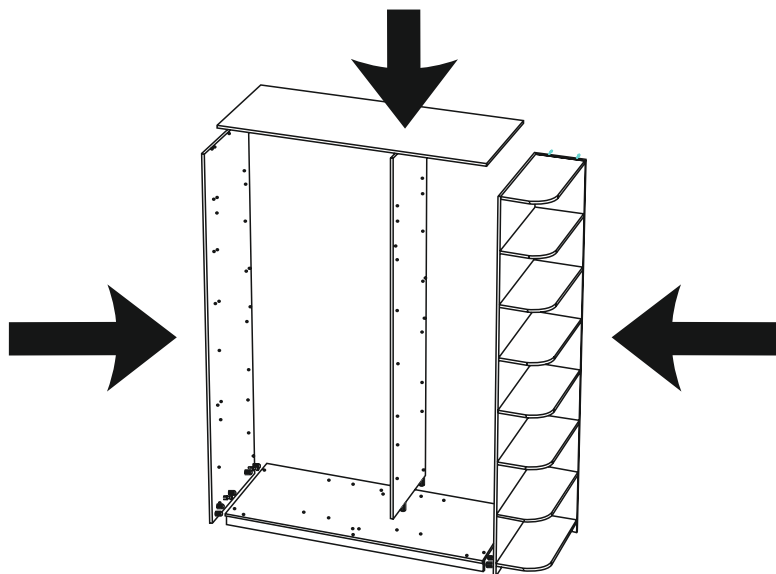
Винт саморез 3x16



6 Сборка корпуса

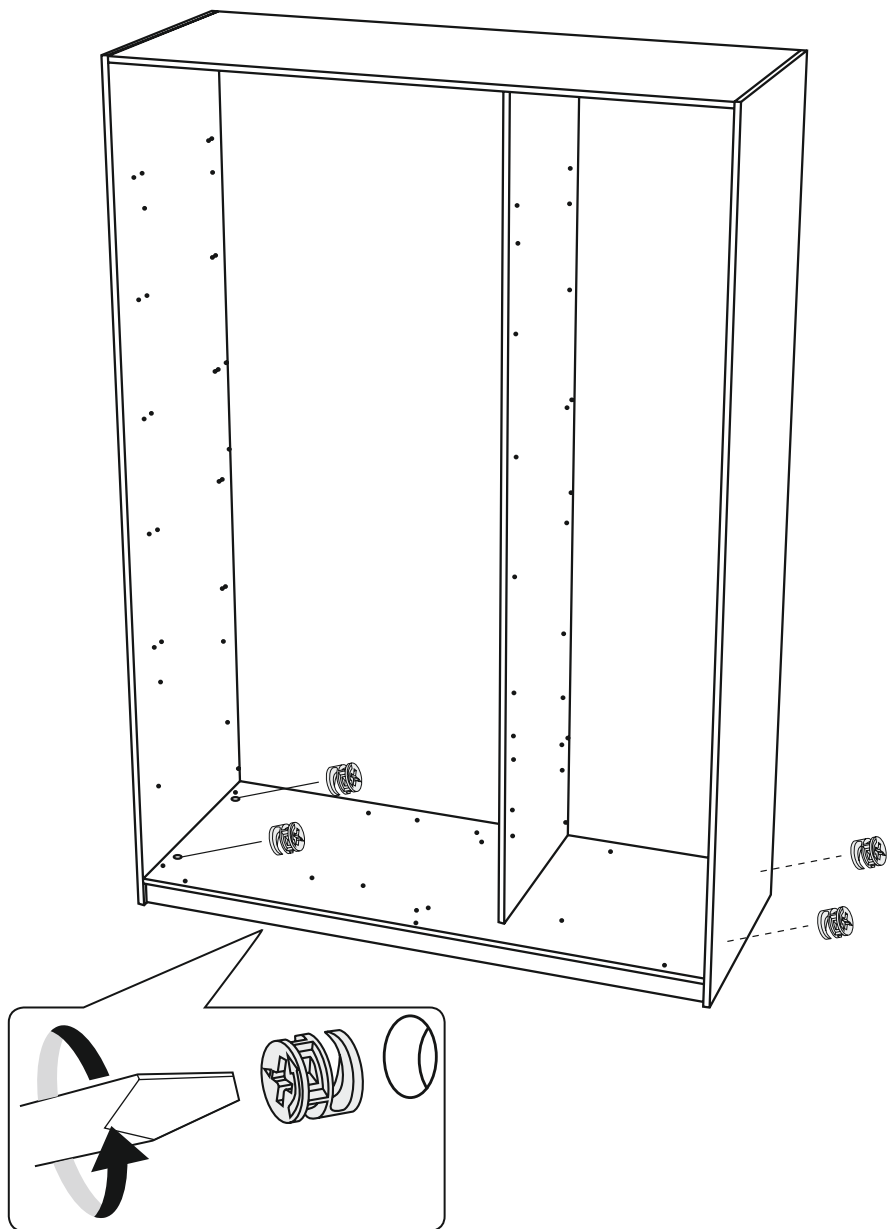


Вариант шкафа с радиусными полками



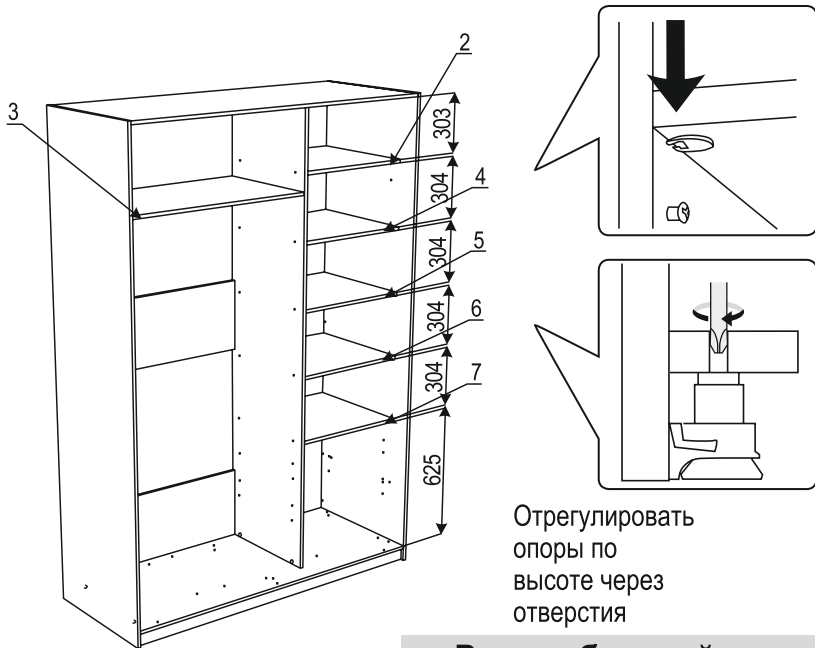
м-кит.рф

7 Установить и затянуть эксцентрики

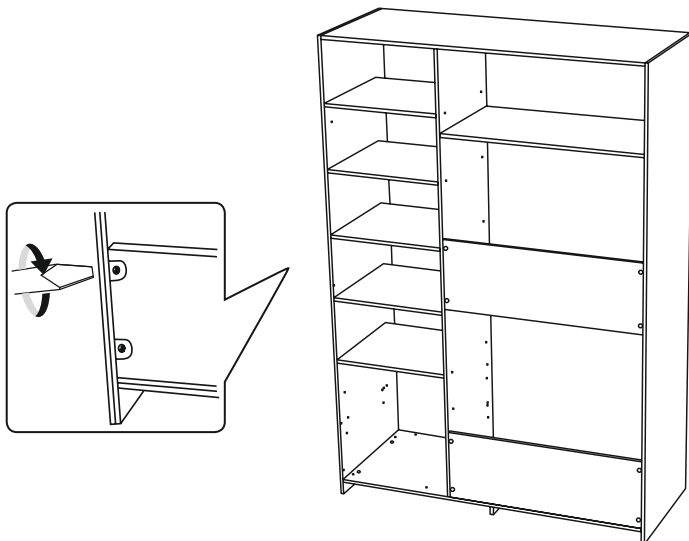


8

Установить горизонтальные полки и стяжки задней стенки



Вид с обратной стороны



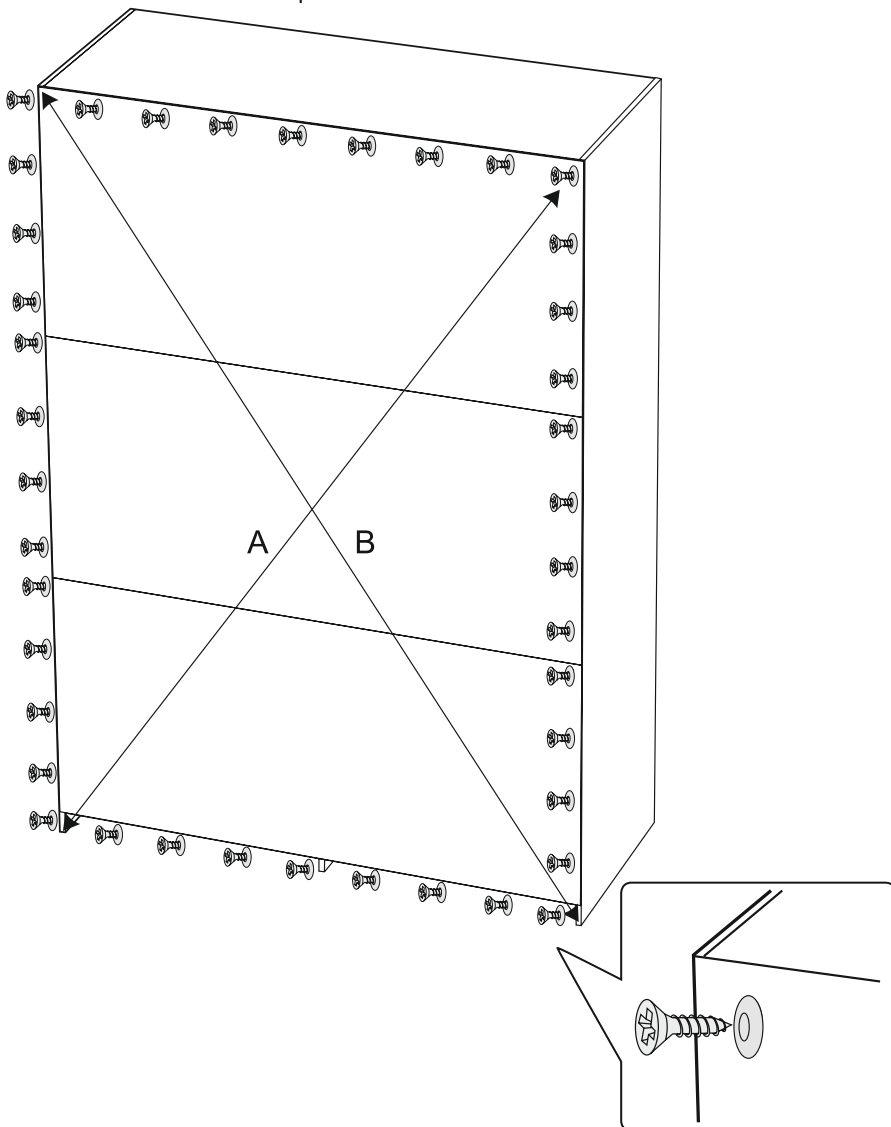
9

Установка и фиксация задней стенки

*Винт саморез 3*16

*Шайба

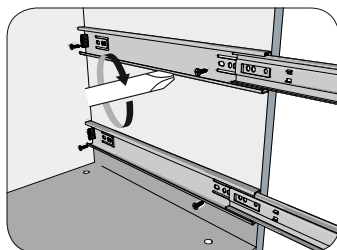
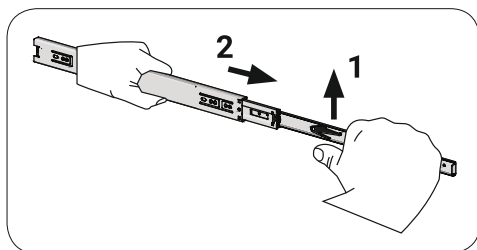
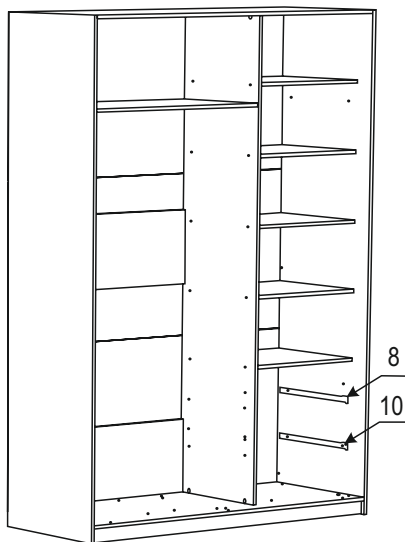
Проверить геометрию корпуса измерив диагонали, $A=B$.
Установить заднюю стенку и зафиксировать винтами-саморезами с шайбой



10 Установка направляющих

Винт саморез 4x16

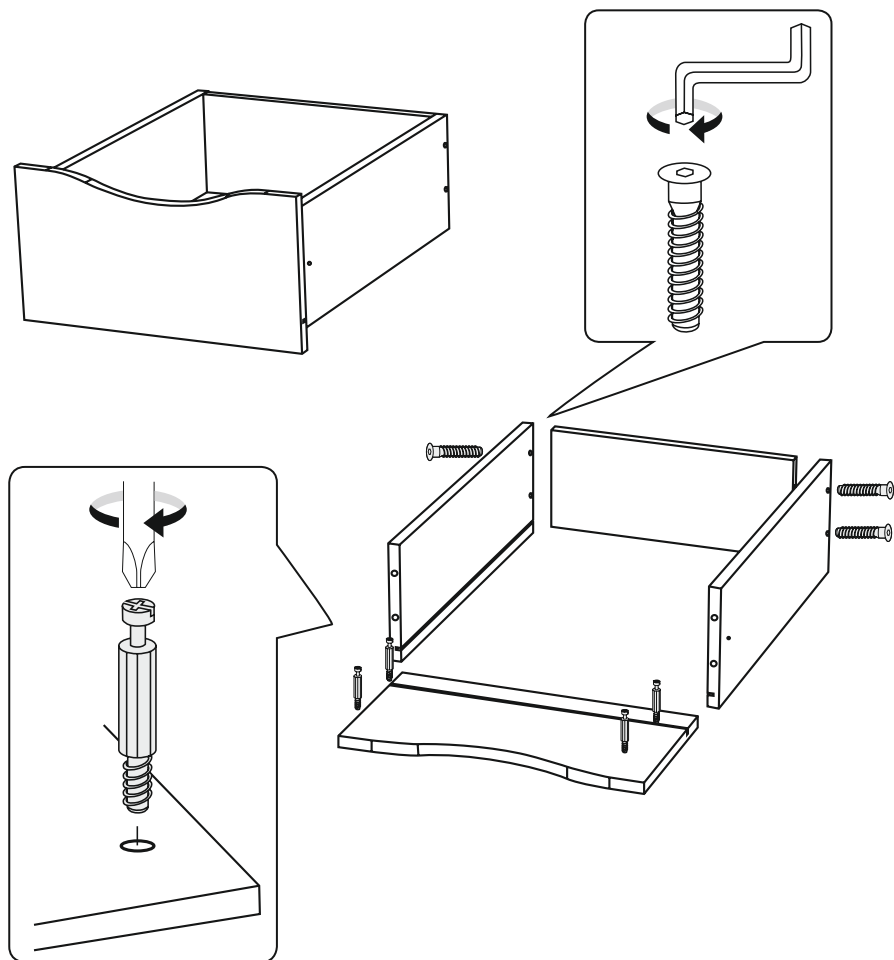
Закрепить направляющие к боковым стенкам винтами саморезами 4x16



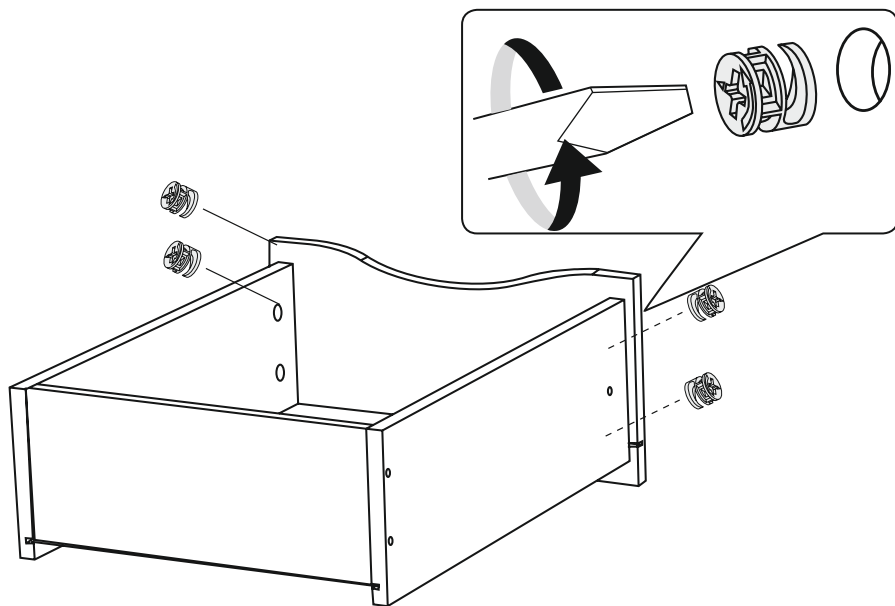
11

Монтаж евровинтов и дюбелей эксцентриков на детали ящика

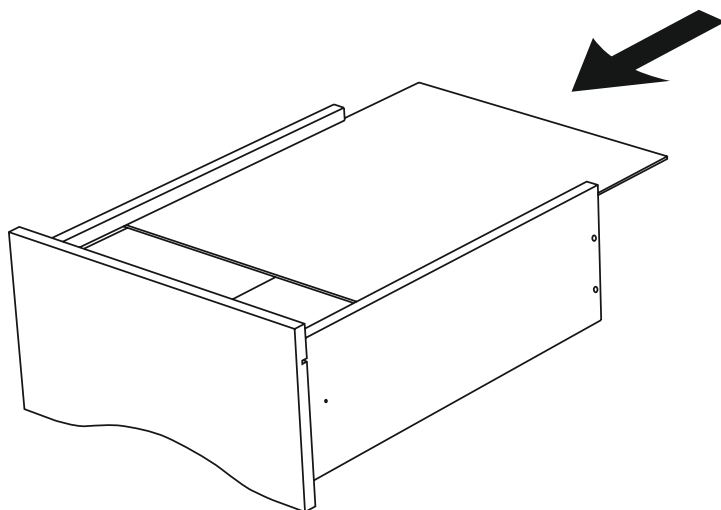
Евровинт 7x50



12 Установить и затянуть эксцентрики



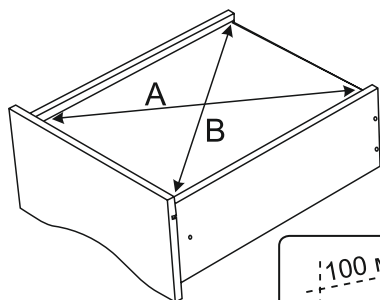
13 Установка дна



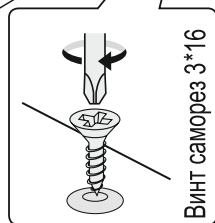
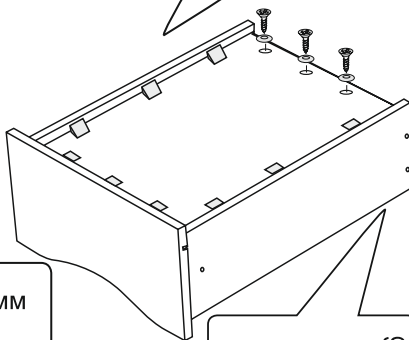
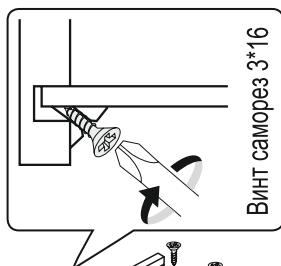
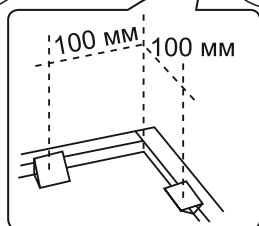
14 Фиксация дна ящика

Винт саморез 3x16
Шайба

Разместить модуль на горизонтальной поверхности дном вверх, проверить геометрию корпуса измерив диагонали, $A=B$.

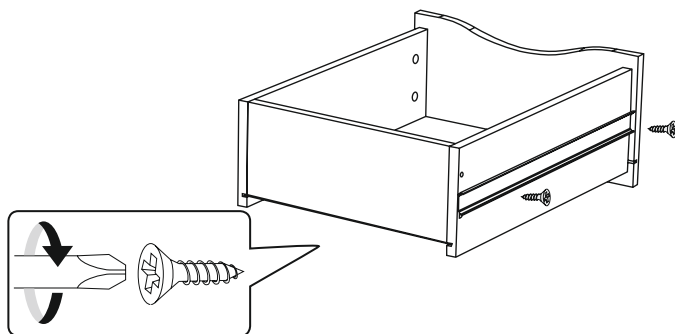


Для фиксации дна ящика закрутить саморезы 3*16 с шайбой и установить стабилизаторы. Расстояние от угла до стабилизатора должно быть не более 100 мм



15 Установка направляющих на боковые стенки ящика

Винт саморез 4x16

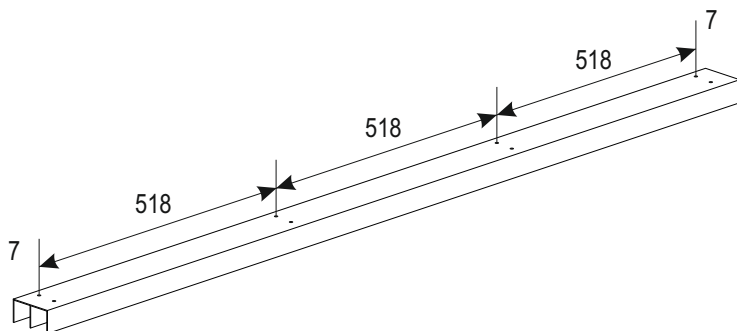


16

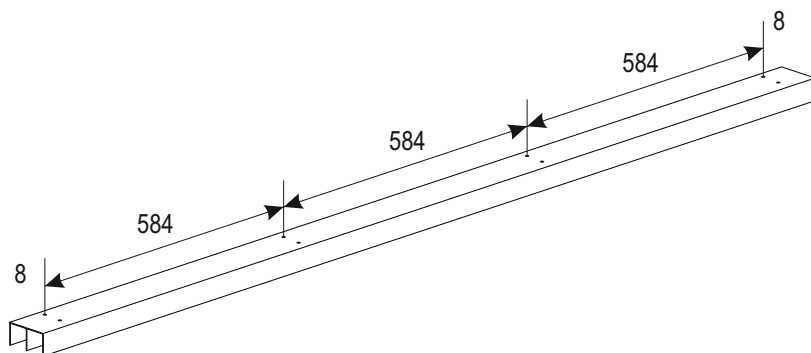
Сверление верхней направляющей

В направляющей просверлить 8 отверстий диаметром 4,5мм на соответствующем расстоянии.

Для шкафа шириной 1600мм



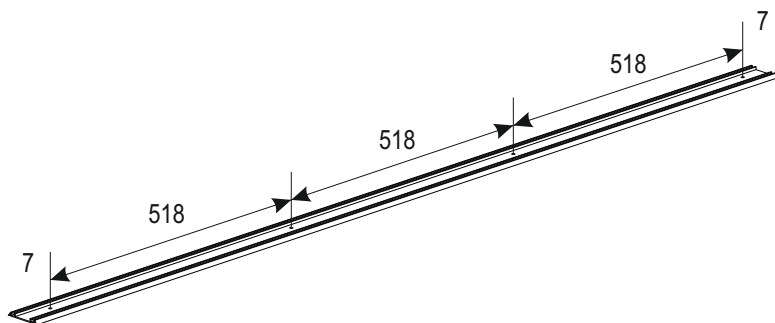
Для шкафа шириной 1800мм



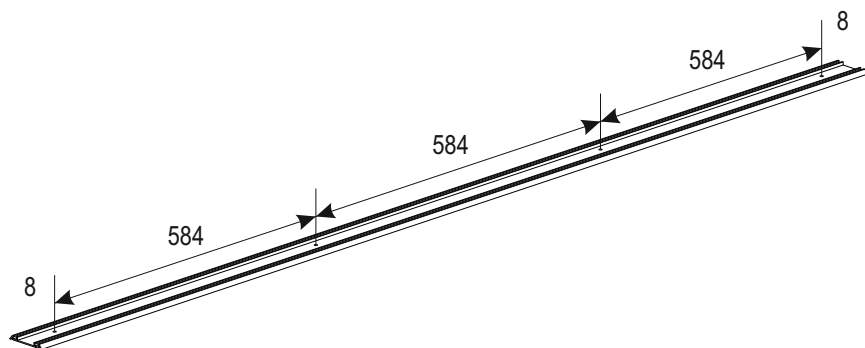
17 Сверление нижней направляющей

В направляющей просверлить 4 отверстий диаметром 4,5мм на соответствующем расстоянии.

Для шкафа шириной 1600мм



Для шкафа шириной 1800мм



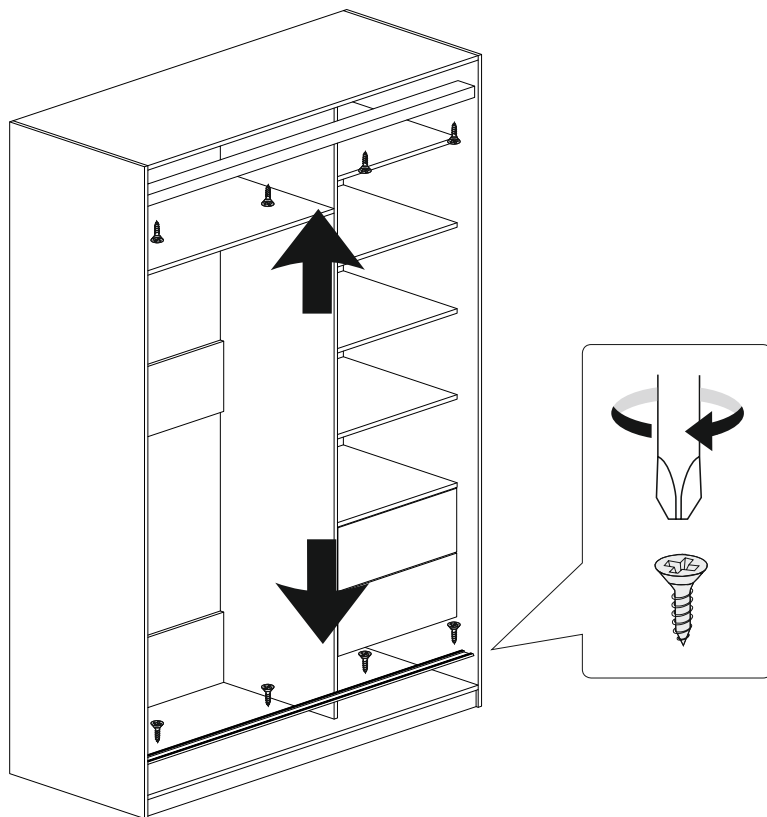
18

Монтаж верхней и нижней направляющей

Винт саморез 4,5x16

Монтаж верхней направляющей

Направляющую выровнять вровень с передним краем крышки шкафа и зафиксировать саморезами



Монтаж нижней направляющей

Винт саморез 4,5x16

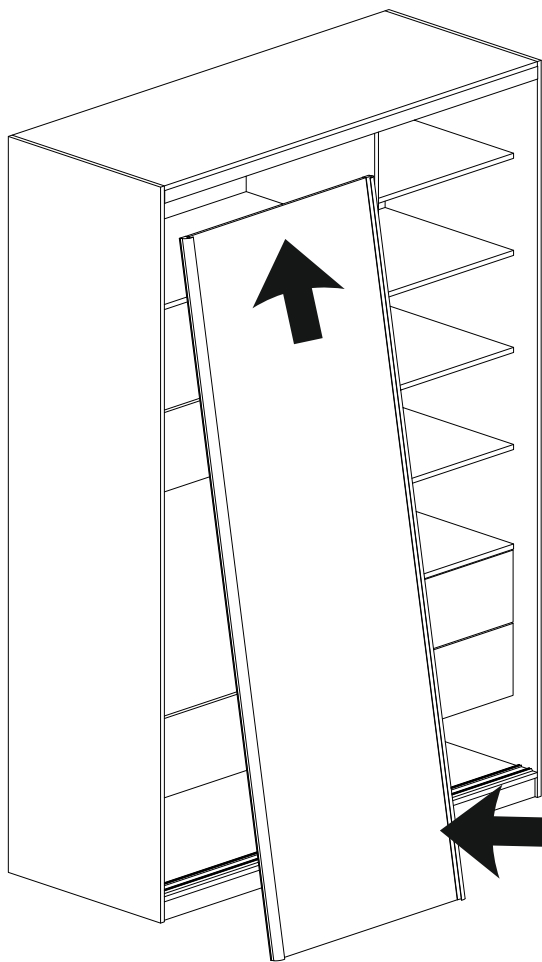
Завести стопора в каждый паз

Направляющую зафиксировать саморезами, отступив от переднего края дна шкафа 20мм

19

Установка дверей

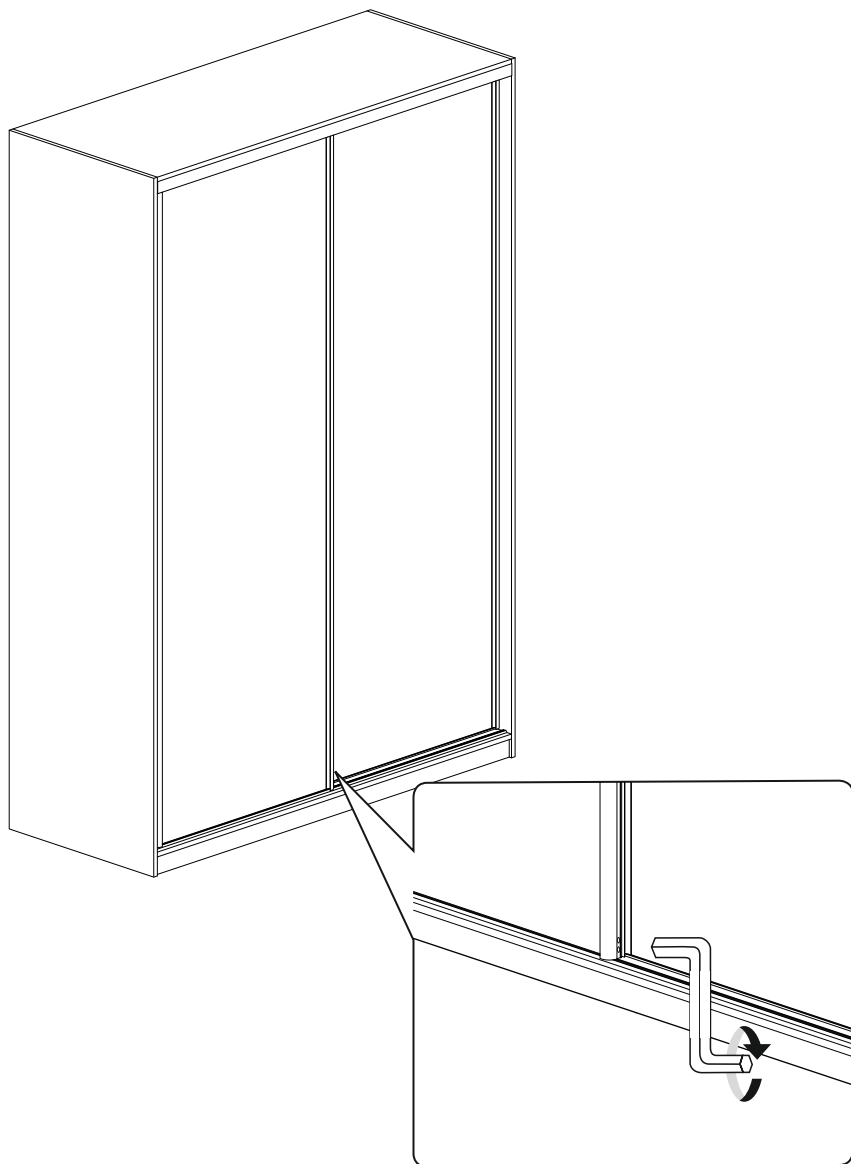
Заведите верхний край двери в верхнюю направляющую, а затем нижний ролик в паз нижней направляющей



20

Регулировка двери

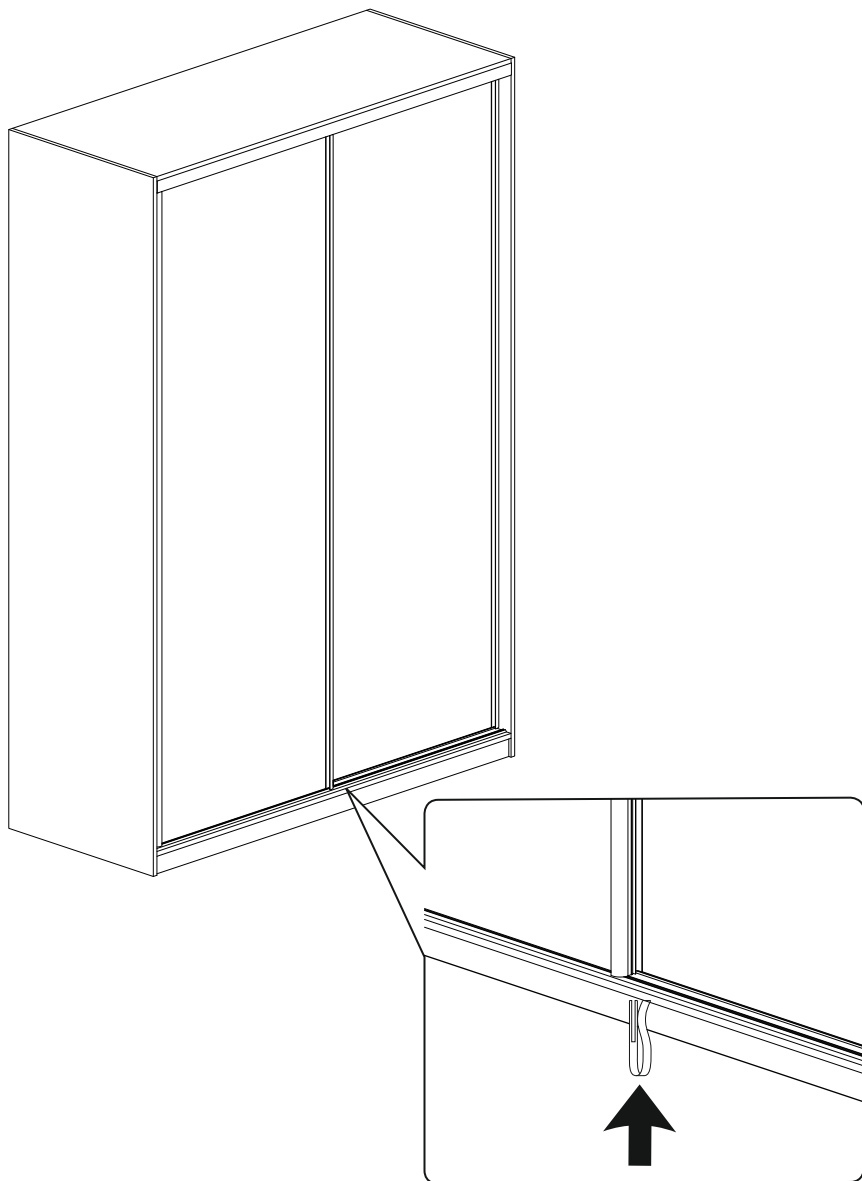
С помощью регулировочного винта, отрегулировать дверь по высоте (строго вертикально)



21

Закрепить шлегель (лента-щетка)

Приклеить шлегель к вертикальным торцам двери
Закрепить края шлегеля прищепками



22

Регулировка стопора

С помощью плоской отвертки подвиньте стопор так чтобы, при закрытом положении двери, центр нижнего колесика совпадал с центром стопора.

