

ШКАФ НАПОЛЬНЫЙ УГЛОВОЙ КОНЕЧНЫЙ
720 мм (дверь под углом 45 градусов) уменьшенной глубины

Уважаемые покупатели!

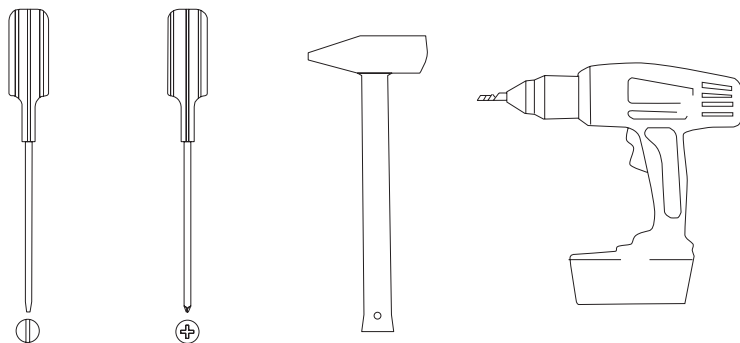
Данное руководство поможет Вам произвести сборку кухонного модуля из предлагаемых нами деталей и комплектов фурнитуры.

ВАЖНАЯ ИНФОРМАЦИЯ!

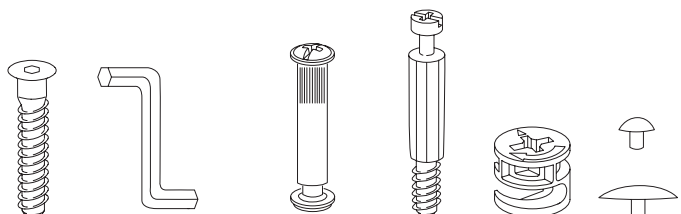
Ниже приведены некоторые советы по процессу сборки:

1. Для сборки модулей Вам потребуется минимальный набор инструментов – крестовая и плоская отвертки, шуруповерт, пила по ДВП, уровень (для установки кухни).
2. Сборку модулей и их установку лучше всего производить вдвоем.
3. Пол помещения, где производится сборка модулей, должен быть ровным, укрыт материалом, чтобы покрытие пола не привело к появлению царапин на деталях; ковер, если имеется, лучше убрать.
4. Не распаковывайте все детали и фурнитуру разом, чтобы это не привело к путанице. К Вашей реализации прилагается спецификация на модули – внимательно изучите состав каждого изделия, производите сборку модулей один за одним.
5. Снятие упаковки с деталей необходимо производить очень аккуратно: если в детали есть паз, можно аккуратно провести ножом вдоль паза, чтобы разрезать упаковочный материал; если в детали нет паза, но есть часть, на которую не нанесена кромка, можно аккуратно провести ножом вдоль этого участка; если вся деталь имеет облицованные кромки и не имеет паза – снимать упаковку лучше без использования острых предметов.
6. Процесс сборки подробно описан в данном руководстве, если у Вас возникнут вопросы – можете обратиться к продавцам-консультантам. Также в нашем выставочном зале собраны практически все возможные виды модулей, которые можно изготовить из наших деталей – это поможет Вам наглядно увидеть, как должно выглядеть конечное изделие.
7. После завершения сборки кухонного модуля необходимо произвести его установку и навеску. Крепеж к стене для шин под навесы не входит в комплект фурнитуры, так как должен подбираться под вид и отделку стен.
8. Не устанавливайте дверки и ящики в корпус, пока не произведены установка, навеска и монтаж межсекционных стяжек (это может привести к опрокидыванию корпуса).
9. После установки всех нижних модулей кухонного гарнитура, а также после навески всех верхних модулей – необходимо произвести установку межсекционных стяжек, что позволит корпусу стать жестким.
10. Любой высокий шкаф должен быть закреплен к стене, чтобы избежать опрокидывания.
11. Любой модуль должен быть закреплен к стене, если производится установка модуля отдельно от всей кухни.

инструменты



фурнитура



евровинт
7*50

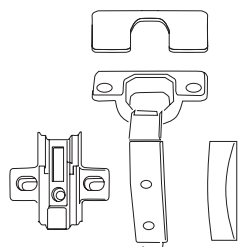
ключ
шестигранный
для евравинта

межсекционная
дюбель
стяжка

дюбель

эксцентрик

заглушки



ответная
планка петли

петля

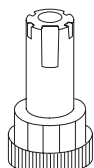
заглушки
на петлю



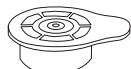
евровинт
6,3*11



винт саморез
4*16



ножка



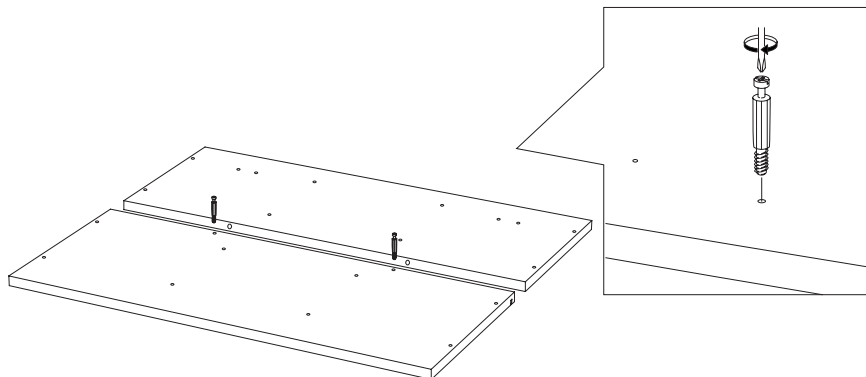
плошадка



винт саморез
4*16

1 Монтаж дюбелей

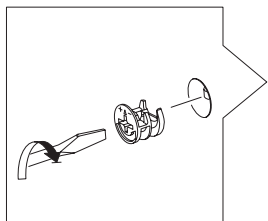
В деталь с пазом установить дюбеля



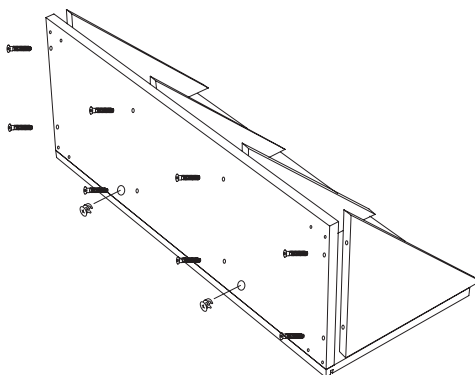
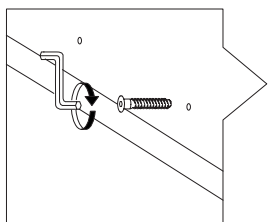
2 Монтаж полок

*Евровинт 7*50

Соединить две боковины, паз поставить снаружи модуля. Закрепить полки евровинтом. Обратите внимание, что средние полки по размеру меньше, чем крайние



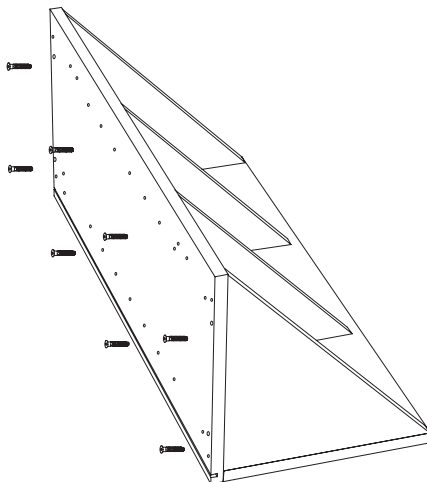
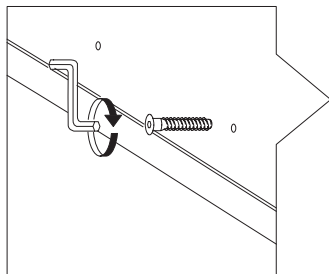
*Установить эксцентрики и закрутить



3 Монтаж полок

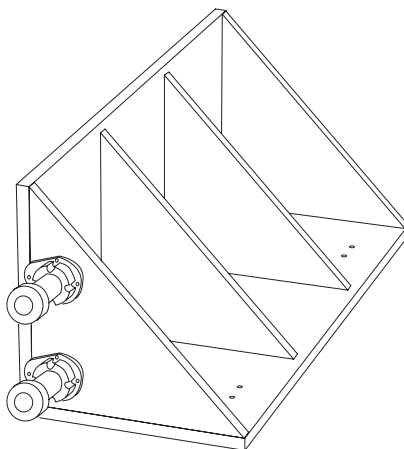
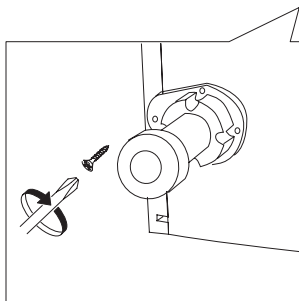
*Евровинт 7*50

Закрепить другую сторону полок евровинтами



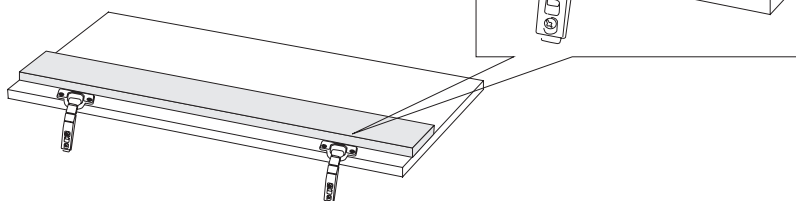
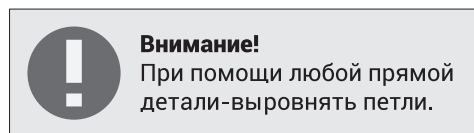
4 Установка ножек

*Винт саморез 4*16



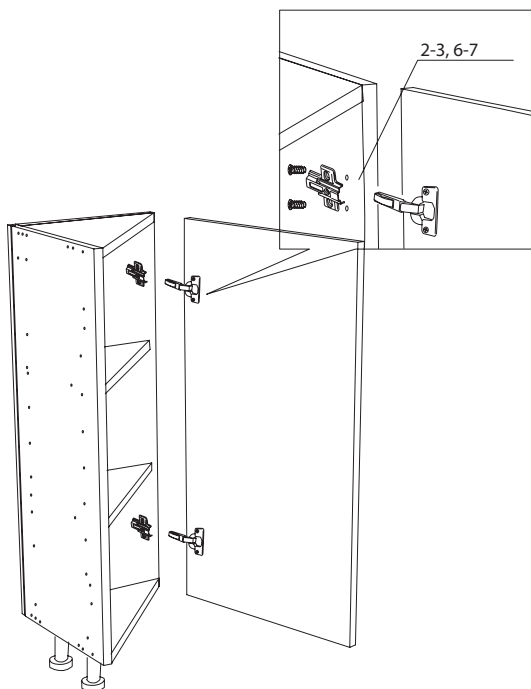
5 Установка петли

*Винт саморез 4*16

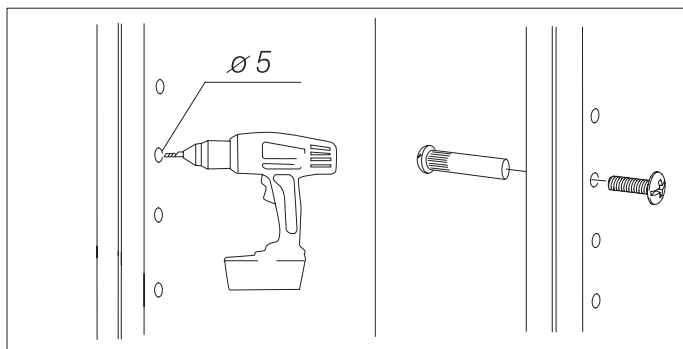


6 Навеска двери

*Евровинт 6,3*11

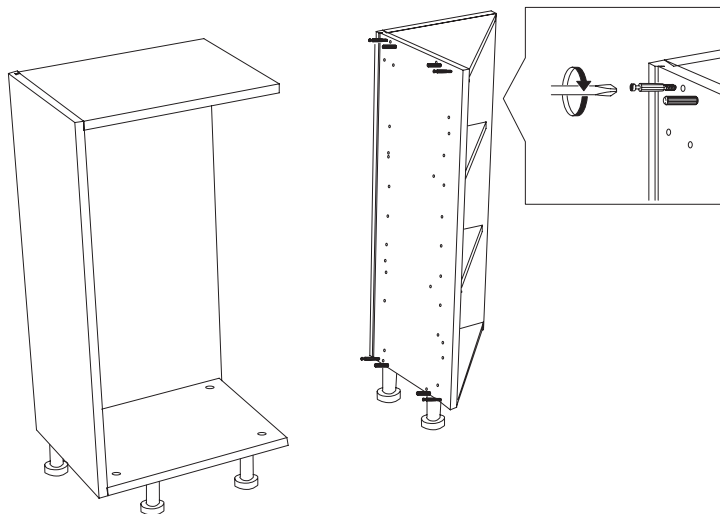


7 Монтаж межсекционной стяжки



8 Вариант соединения двух модулей

При объединении двух модулей в один необходимо:



Демонтировать боковую стенку

В боковую стенку установить шканты и дюбеля

9 Соединить два модуля

Установить эксцентрики и закрутить

