

ВНИМАТЕЛЬНО ИЗУЧИТЕ ИНСТРУКЦИЮ ПЕРЕД СБОРКОЙ ИЗДЕЛИЯ!

ШКАФ НАПОЛЬНЫЙ

720 мм, угловой

Уважаемые покупатели!

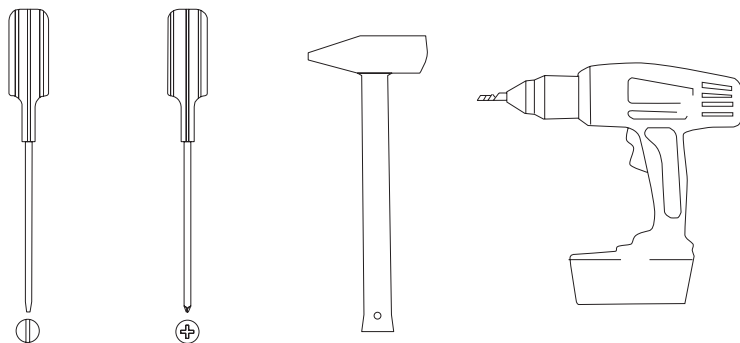
Данное руководство поможет Вам произвести сборку кухонного модуля из предлагаемых нами деталей и комплектов фурнитуры.

ВАЖНАЯ ИНФОРМАЦИЯ!

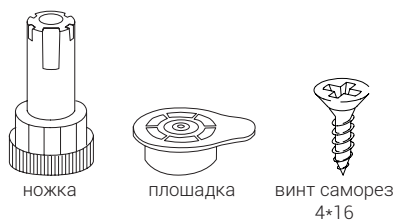
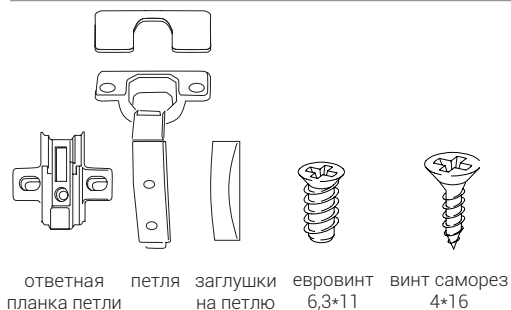
Ниже приведены некоторые советы по процессу сборки:

1. Для сборки модулей Вам потребуется минимальный набор инструментов – крестовая и плоская отвертки, шуруповерт, пила по ДВП, уровень (для установки кухни).
2. Сборку модулей и их установку лучше всего производить вдвоем.
3. Пол помещения, где производится сборка модулей, должен быть ровным, укрыт материалом, чтобы покрытие пола не привело к появлению царапин на деталях; ковер, если имеется, лучше убрать.
4. Не распаковывайте все детали и фурнитуру разом, чтобы это не привело к путанице. К Вашей реализации прилагается спецификация на модули – внимательно изучите состав каждого изделия, производите сборку модулей один за одним.
5. Снятие упаковки с деталей необходимо производить очень аккуратно: если в детали есть паз, можно аккуратно провести ножом вдоль паза, чтобы разрезать упаковочный материал; если в детали нет паза, но есть часть, на которую не нанесена кромка, можно аккуратно провести ножом вдоль этого участка; если вся деталь имеет облицованные кромки и не имеет паза – снимать упаковку лучше без использования острых предметов.
6. Процесс сборки подробно описан в данном руководстве, если у Вас возникнут вопросы – можете обратиться к продавцам-консультантам. Также в нашем выставочном зале собраны практически все возможные виды модулей, которые можно изготовить из наших деталей – это поможет Вам наглядно увидеть, как должно выглядеть конечное изделие.
7. После завершения сборки кухонного модуля необходимо произвести его установку и навеску. Крепеж к стене для шин под навесы не входит в комплект фурнитуры, так как должен подбираться под вид и отделку стен.
8. Не устанавливайте дверки и ящики в корпус, пока не произведены установка, навеска и монтаж межсекционных стяжек (это может привести к опрокидыванию корпуса).
9. После установки всех нижних модулей кухонного гарнитура, а также после навески всех верхних модулей – необходимо произвести установку межсекционных стяжек, что позволит корпусу стать жестким.
10. Любой высокий шкаф должен быть закреплен к стене, чтобы избежать опрокидывания.
11. Любой модуль должен быть закреплен к стене, если производится установка модуля отдельно от всей кухни.

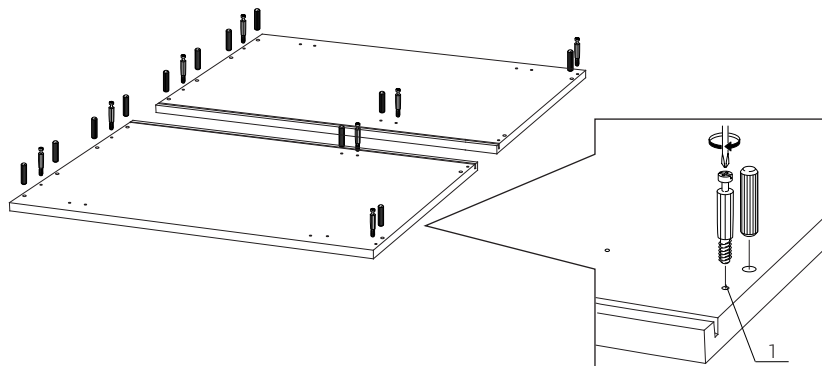
инструменты



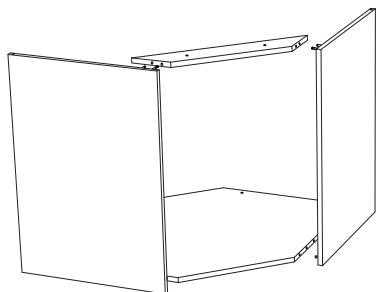
фурнитура



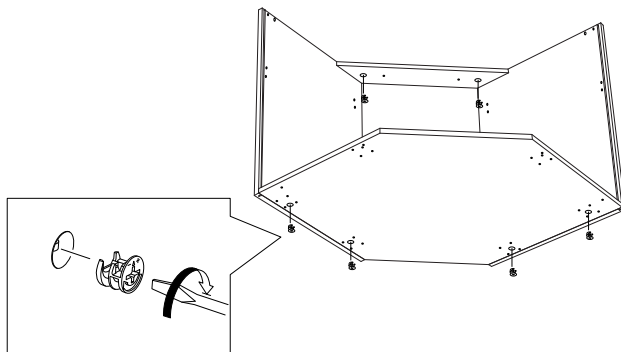
1 Монтаж шкантов, дюбелей



2

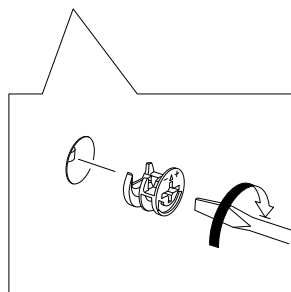
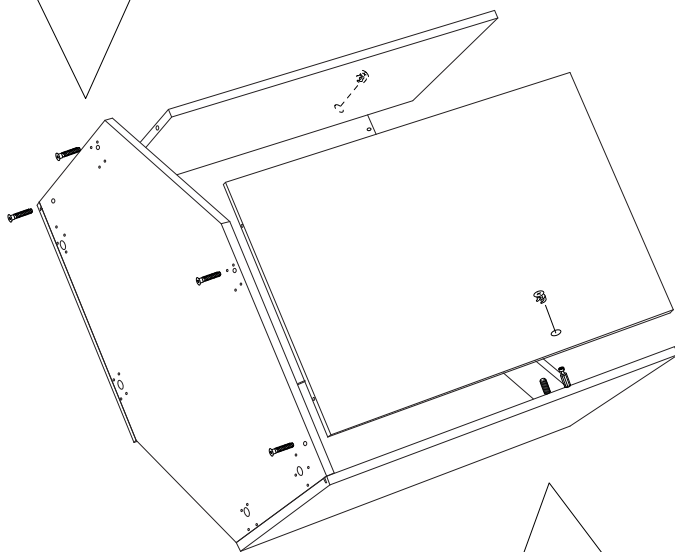
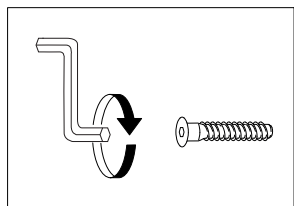


3 Установить эксцентрики и закрутить



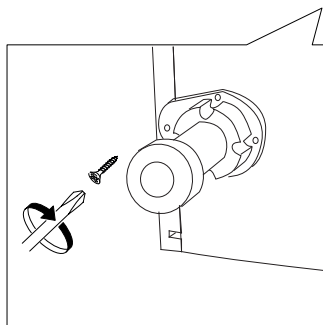
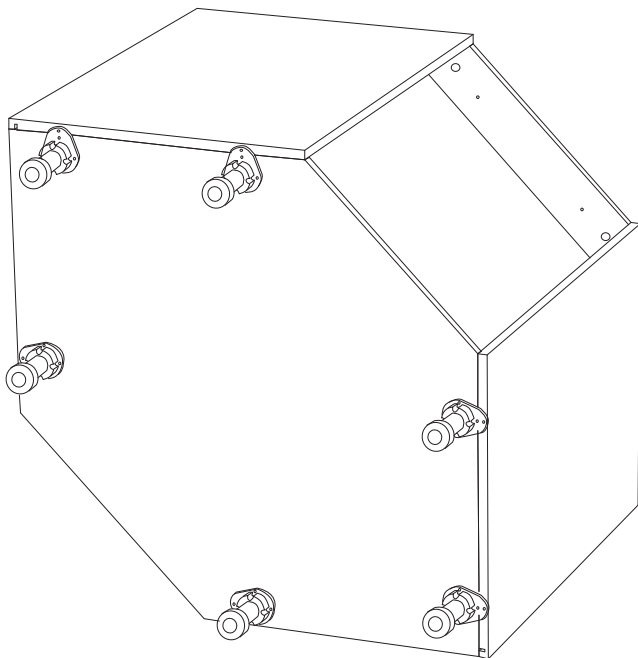
4 Установить вертикальные панели к боковым стенкам, присоединить на эксцентрики и Шканты.

*Евровинт 7*50



5 Установить ножки

*Винт саморез 4*16



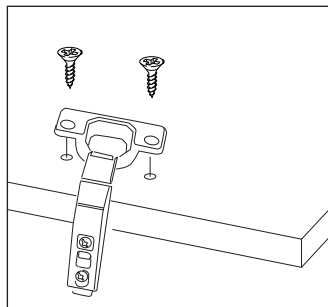
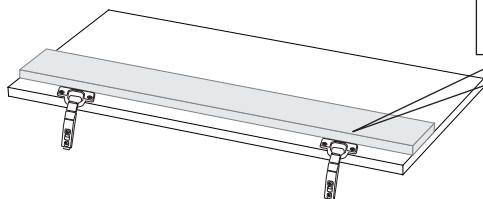
6 Установить петли

*Винт саморез 4*16



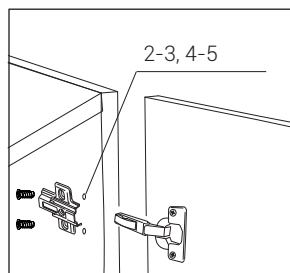
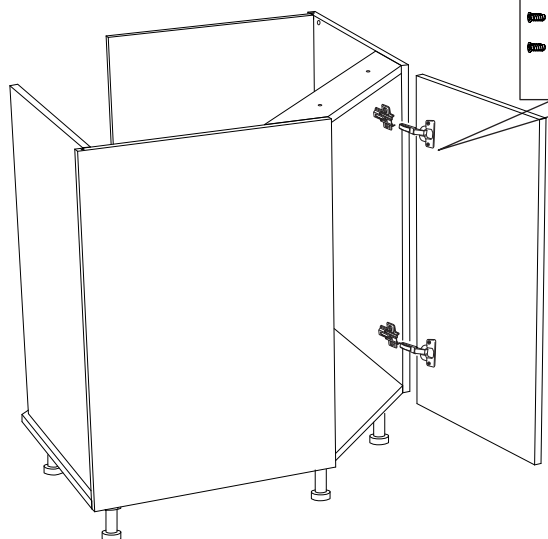
Внимание!

При помощи любой прямой детали-выровнять петли.



7 Навеска двери

*Евровинт 6,3*11



8 Монтаж межсекционной стяжки

