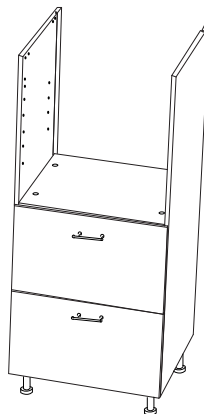
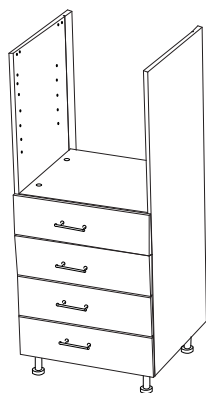
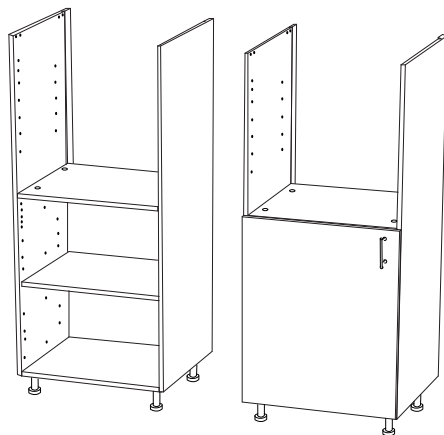




M-Kit МЕБЕЛЬНЫЙ
КОНСТРУКТОР



ВНИМАТЕЛЬНО ИЗУЧИТЕ ИНСТРУКЦИЮ ПЕРЕД СБОРКОЙ ИЗДЕЛИЯ!

ШКАФ НАПОЛЬНЫЙ

1320 мм, для встраиваемого духового шкафа

Уважаемые покупатели!

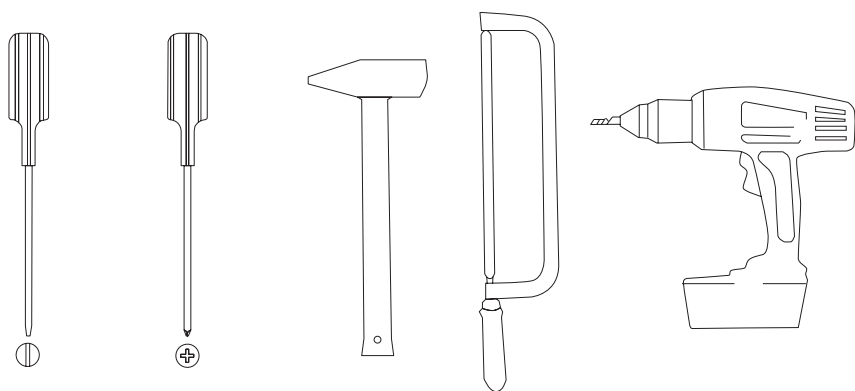
Данное руководство поможет Вам произвести сборку кухонного модуля из предлагаемых нами деталей и комплектов фурнитуры.

ВАЖНАЯ ИНФОРМАЦИЯ!

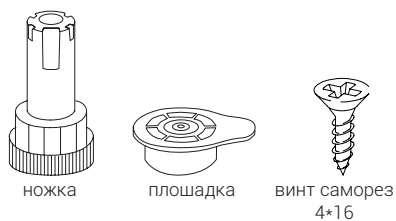
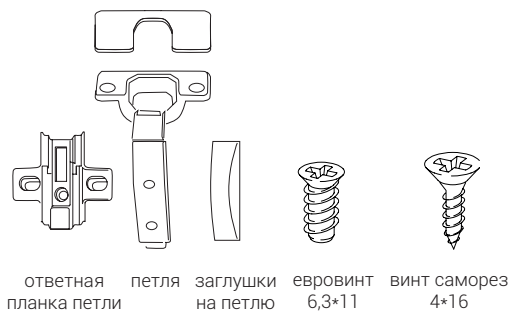
Ниже приведены некоторые советы по процессу сборки:

1. Для сборки модулей Вам потребуется минимальный набор инструментов – крестовая и плоская отвертки, шуруповерт, пила по ДВП, уровень (для установки кухни).
2. Сборку модулей и их установку лучше всего производить вдвоем.
3. Пол помещения, где производится сборка модулей, должен быть ровным, укрыт материалом, чтобы покрытие пола не привело к появлению царапин на деталях; ковер, если имеется, лучше убрать.
4. Не распаковывайте все детали и фурнитуру разом, чтобы это не привело к путанице. К Вашей реализации прилагается спецификация на модули – внимательно изучите состав каждого изделия, производите сборку модулей один за одним.
5. Снятие упаковки с деталей необходимо производить очень аккуратно: если в детали есть паз, можно аккуратно провести ножом вдоль паза, чтобы разрезать упаковочный материал; если в детали нет паза, но есть часть, на которую не нанесена кромка, можно аккуратно провести ножом вдоль этого участка; если вся деталь имеет облицованные кромки и не имеет паза – снимать упаковку лучше без использования острых предметов.
6. Процесс сборки подробно описан в данном руководстве, если у Вас возникнут вопросы – можете обратиться к продавцам-консультантам. Также в нашем выставочном зале собраны практически все возможные виды модулей, которые можно изготовить из наших деталей – это поможет Вам наглядно увидеть, как должно выглядеть конечное изделие.
7. После завершения сборки кухонного модуля необходимо произвести его установку и навеску. Крепеж к стене для шин под навесы не входит в комплект фурнитуры, так как должен подбираться под вид и отделку стен.
8. Не устанавливайте дверки и ящики в корпус, пока не произведены установка, навеска и монтаж межсекционных стяжек (это может привести к опрокидыванию корпуса).
9. После установки всех нижних модулей кухонного гарнитура, а также после навески всех верхних модулей – необходимо произвести установку межсекционных стяжек, что позволит корпусу стать жестким.
10. Любой высокий шкаф должен быть закреплен к стене, чтобы избежать опрокидывания.
11. Любой модуль должен быть закреплен к стене, если производится установка модуля отдельно от всей кухни.

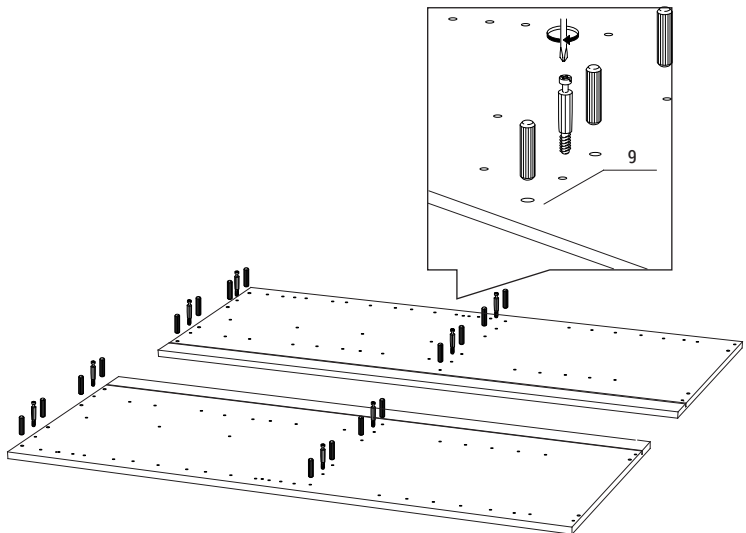
инструменты



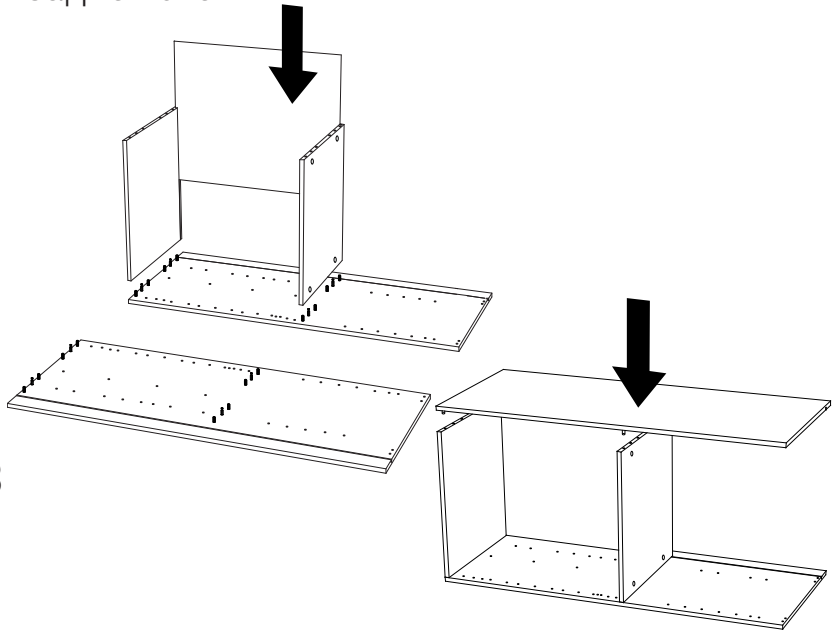
фурнитура



1 Монтаж шкантов, дюбелей

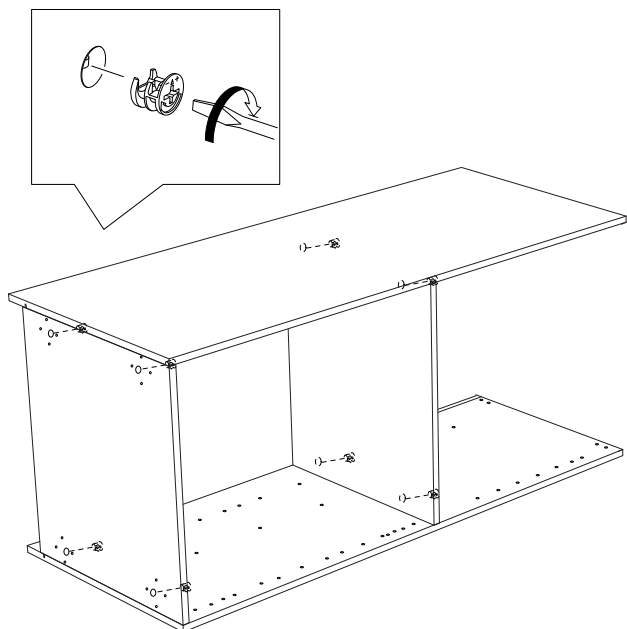


2 Установка горизонтальных панелей и монтаж задней стенки



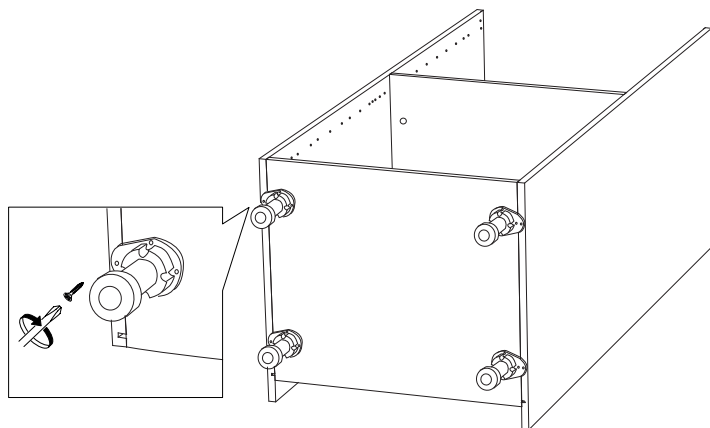
3

4 Установить эксцентрики и закрутить



5 Установить ножки

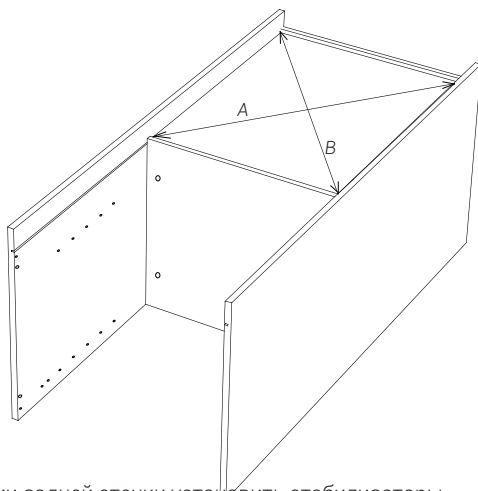
*Винт саморез 4×16



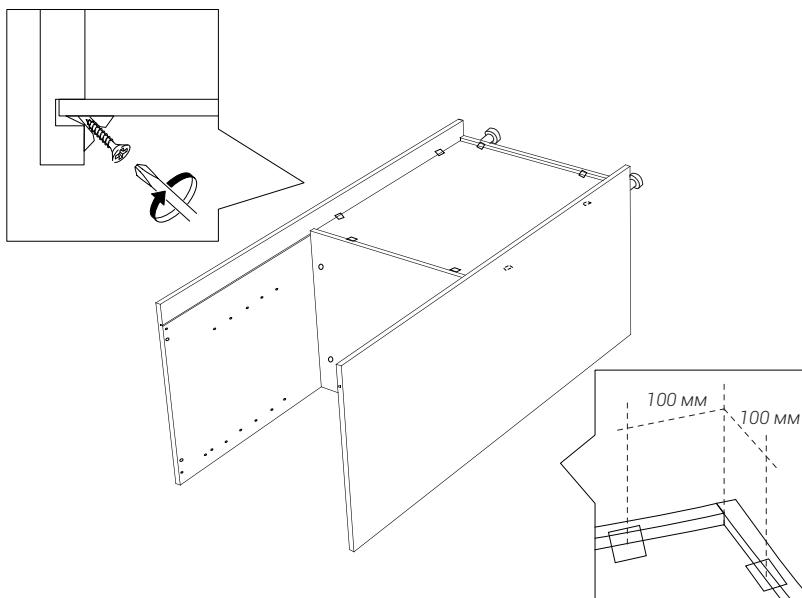
6 Фиксация задней стенки

*Винт саморез 3,5*16

Разместить модуль на горизонтальной поверхности задней стенкой наверх, проверить геометрию корпуса измерив диагонали, $A=B$

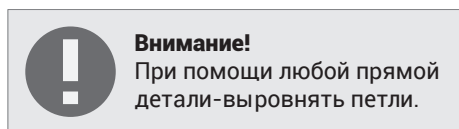


Для фиксации задней стенки установить стабилизаторы.
Расстояние от угла до стабилизатора должно быть не более 100 мм.



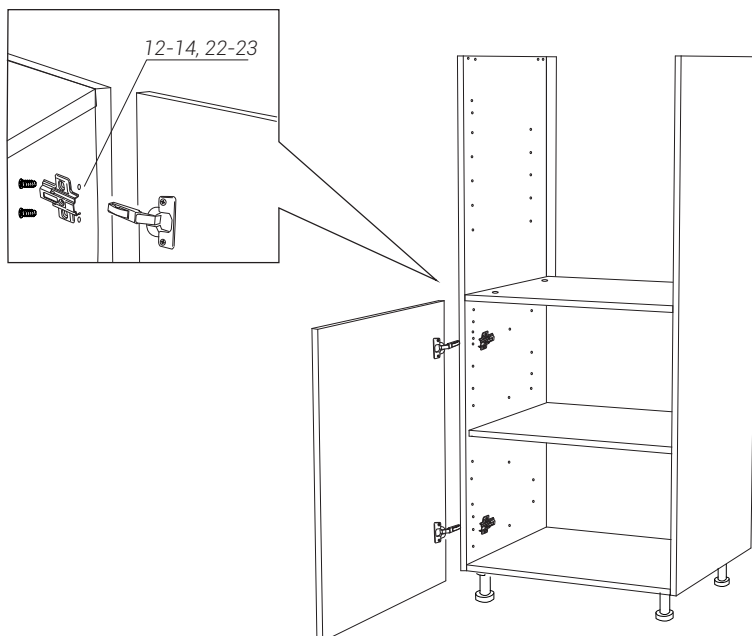
7 Установить петли

*Винт саморез 4*16



8 Навеска двери

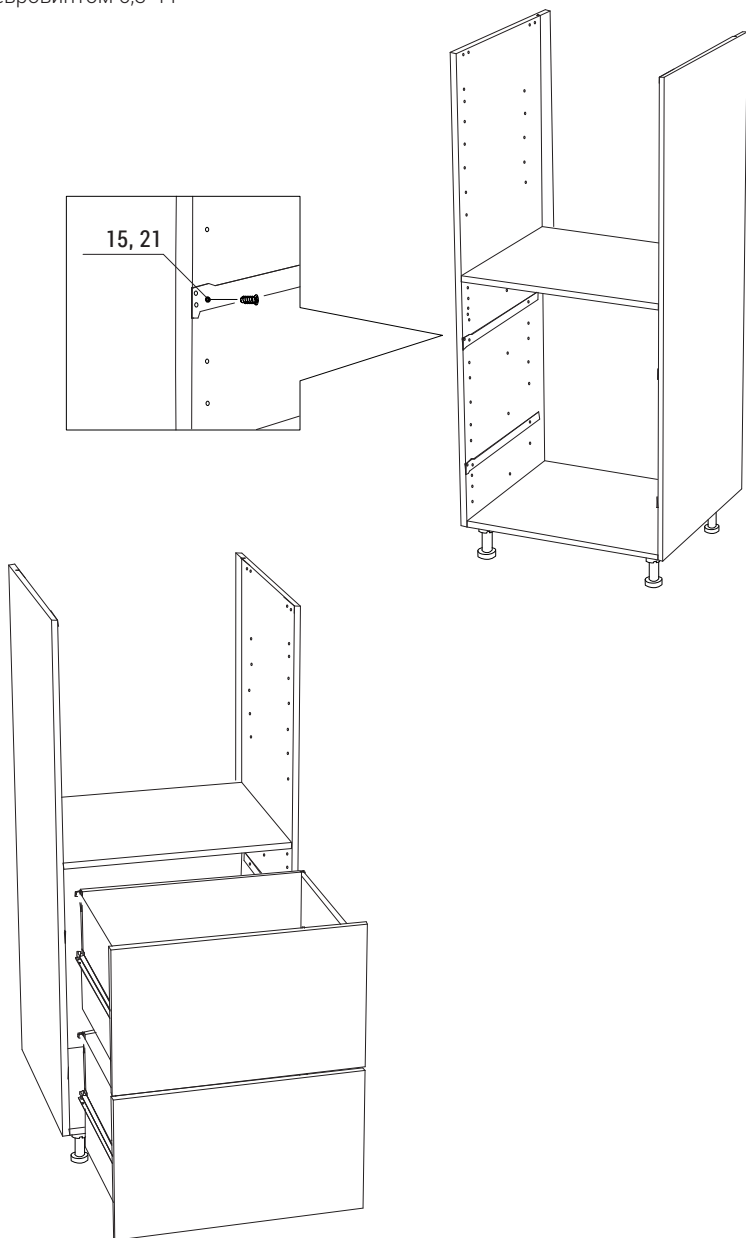
*Евровинт 6,3*11



9 Установка 2х ящиков с направляющими МВ

*Высота фасадов 356 мм

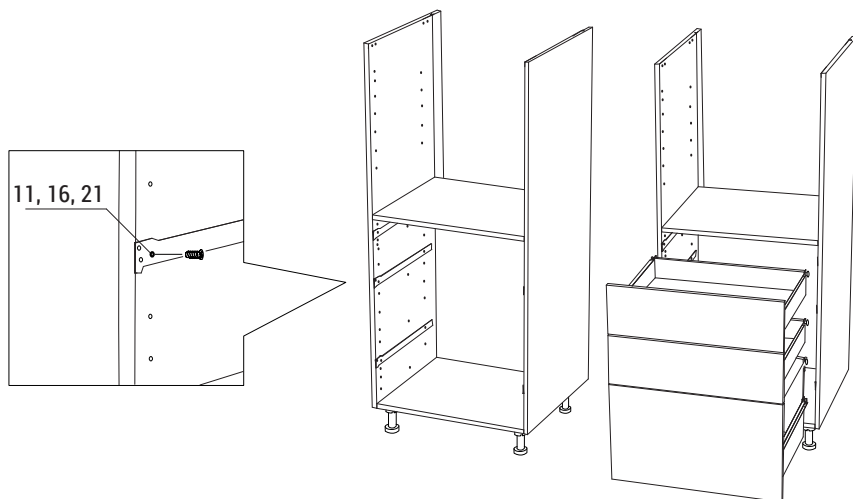
Прикрутить направляющие к боковым стенкам
евровинтом 6,3*11



10 Установка 3х ящиков с направляющими МВ

*Высота фасадов 176 мм - 2 шт, 356 мм - 1 шт.

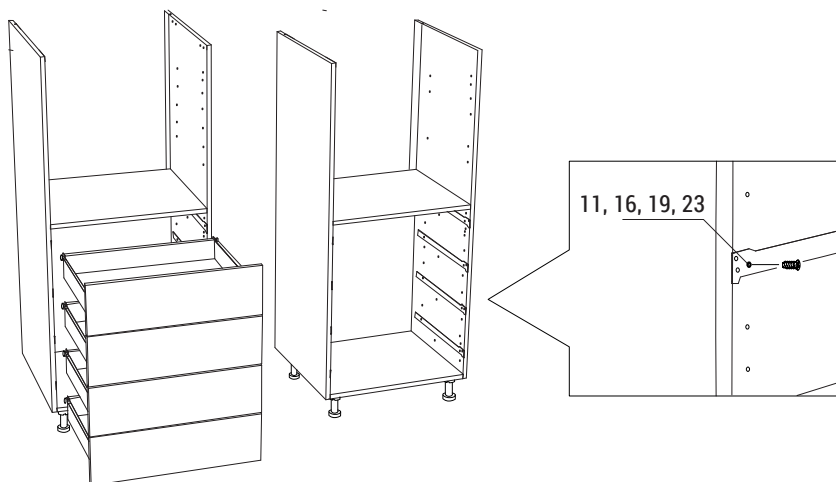
Прикрутить направляющие к боковым стенкам
евровинтом 6,3*11



11 Установка 4х ящиков с направляющими МВ

*Высота фасадов 176 мм

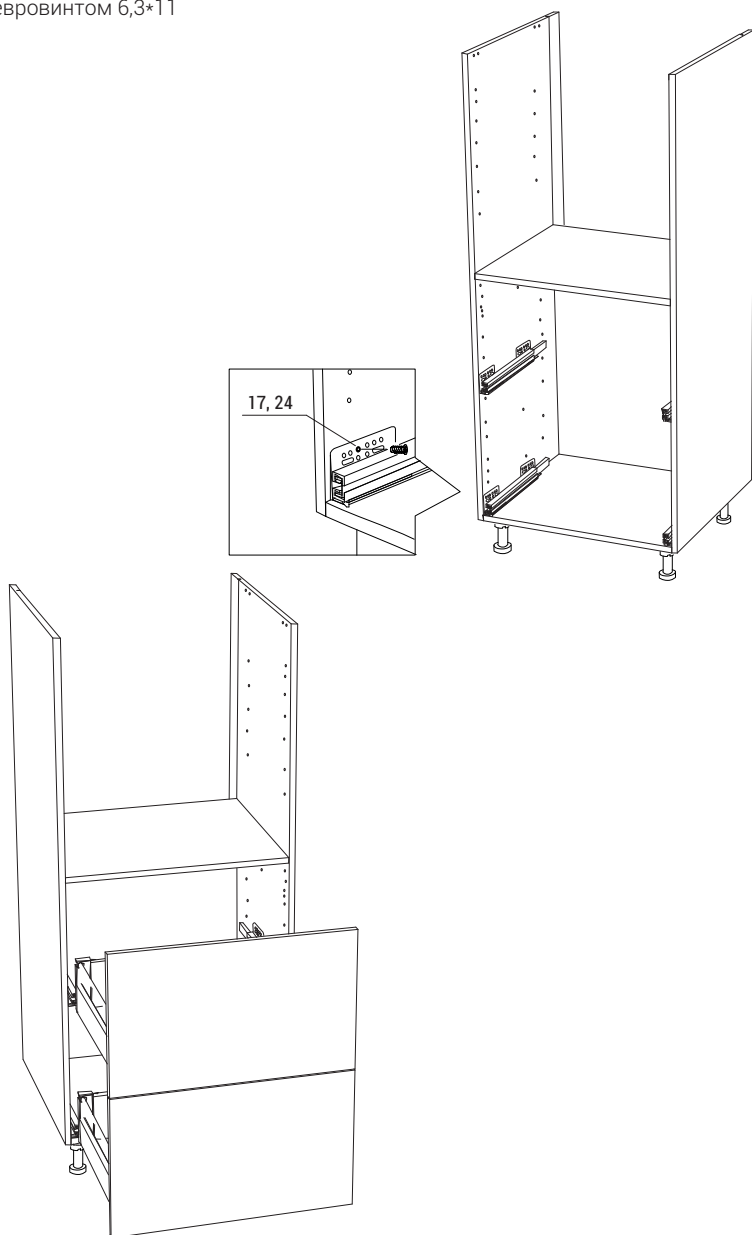
Прикрутить направляющие к боковым стенкам
евровинтом 6,3*11



12 Установка 2х ящиков с направляющими СВ

*Высота фасадов 356 мм

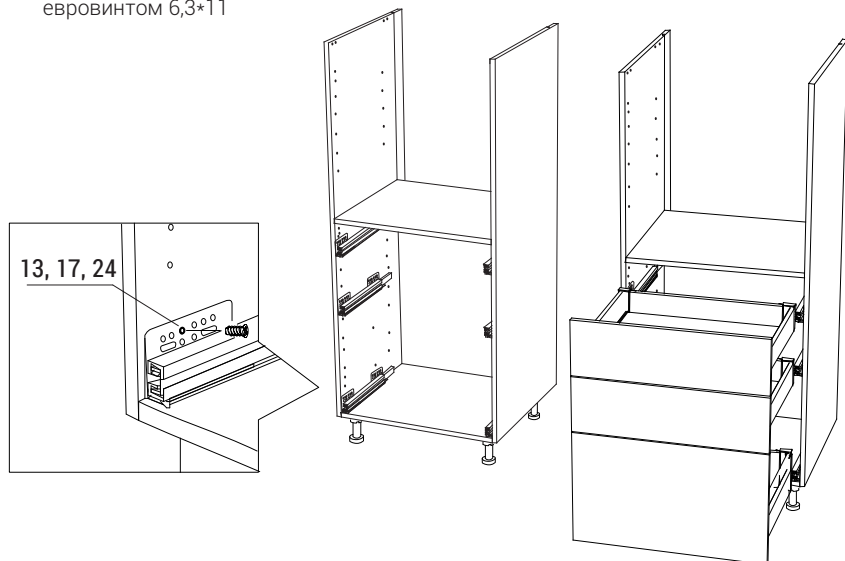
Прикрутить направляющие к боковым стенкам
евровинтом 6,3*11



13 Установка 3х ящиков с направляющими СВ

*Высота фасадов 176 мм - 2 шт, 356 мм - 1 шт.

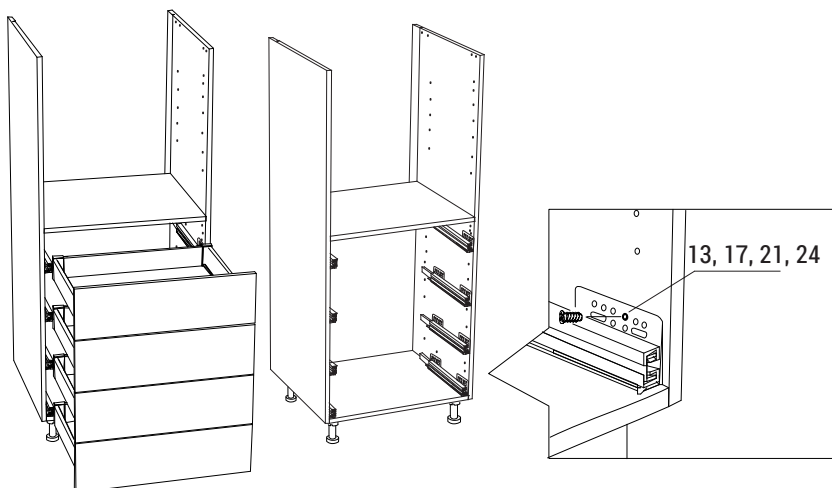
Прикрутить направляющие к боковым стенкам
евровинтом 6,3*11



14 Установка 4х ящиков с направляющими СВ

*Высота фасадов 176 мм

Прикрутить направляющие к боковым стенкам
евровинтом 6,3*11



15 Монтаж межсекционной стяжки

