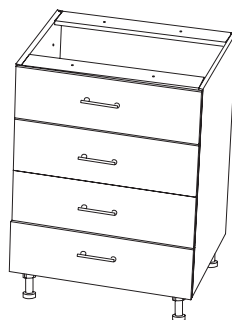
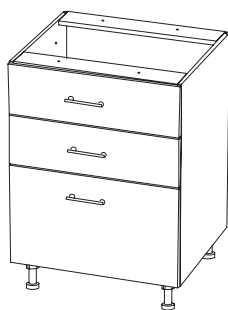
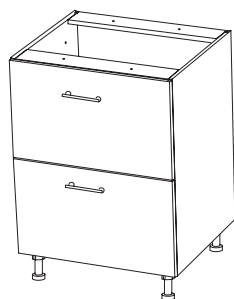
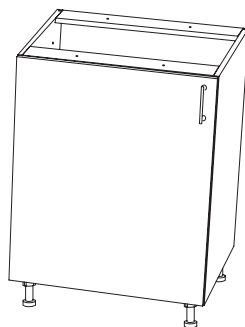
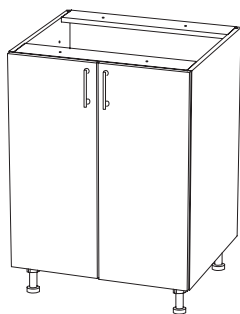
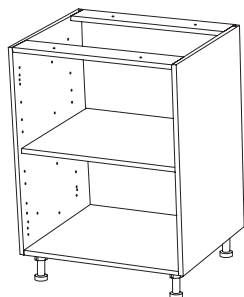




M-HIT МЕБЕЛЬНЫЙ
КОНСТРУКТОР



ШКАФ НАПОЛЬНЫЙ

720 мм

Уважаемые покупатели!

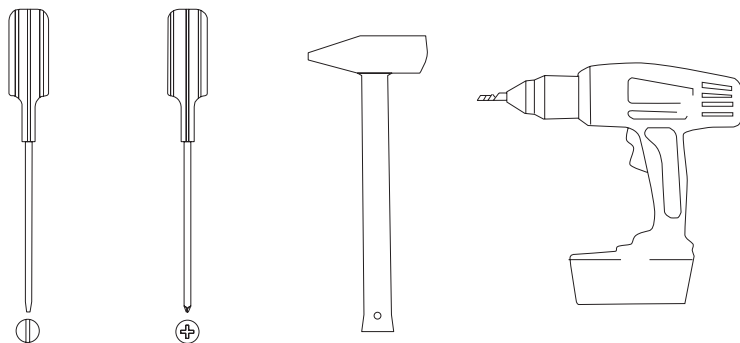
Данное руководство поможет Вам произвести сборку кухонного модуля из предлагаемых нами деталей и комплектов фурнитуры.

ВАЖНАЯ ИНФОРМАЦИЯ!

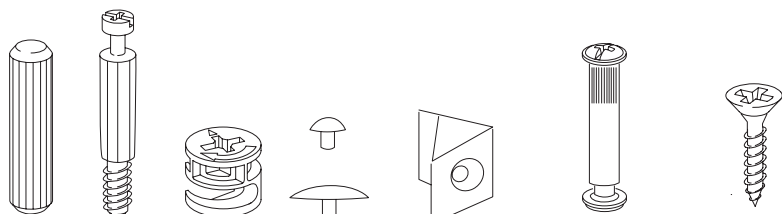
Ниже приведены некоторые советы по процессу сборки:

1. Для сборки модулей Вам потребуется минимальный набор инструментов – крестовая и плоская отвертки, шуруповерт, пила по ДВП, уровень (для установки кухни).
2. Сборку модулей и их установку лучше всего производить вдвоем.
3. Пол помещения, где производится сборка модулей, должен быть ровным, укрыт материалом, чтобы покрытие пола не привело к появлению царапин на деталях; ковер, если имеется, лучше убрать.
4. Не распаковывайте все детали и фурнитуру разом, чтобы это не привело к путанице. К Вашей реализации прилагается спецификация на модули – внимательно изучите состав каждого изделия, производите сборку модулей один за одним.
5. Снятие упаковки с деталей необходимо производить очень аккуратно: если в детали есть паз, можно аккуратно провести ножом вдоль паза, чтобы разрезать упаковочный материал; если в детали нет паза, но есть часть, на которую не нанесена кромка, можно аккуратно провести ножом вдоль этого участка; если вся деталь имеет облицованные кромки и не имеет паза – снимать упаковку лучше без использования острых предметов.
6. Процесс сборки подробно описан в данном руководстве, если у Вас возникнут вопросы – можете обратиться к продавцам-консультантам. Также в нашем выставочном зале собраны практически все возможные виды модулей, которые можно изготовить из наших деталей – это поможет Вам наглядно увидеть, как должно выглядеть конечное изделие.
7. После завершения сборки кухонного модуля необходимо произвести его установку и навеску. Крепеж к стене для шин под навесы не входит в комплект фурнитуры, так как должен подбираться под вид и отделку стен.
8. Не устанавливайте дверки и ящики в корпус, пока не произведены установка, навеска и монтаж межсекционных стяжек (это может привести к опрокидыванию корпуса).
9. После установки всех нижних модулей кухонного гарнитура, а также после навески всех верхних модулей – необходимо произвести установку межсекционных стяжек, что позволит корпусу стать жестким.
10. Любой высокий шкаф должен быть закреплен к стене, чтобы избежать опрокидывания.
11. Любой модуль должен быть закреплен к стене, если производится установка модуля отдельно от всей кухни.

инструменты



фурнитура



шкант
8*30 мм

дюбель

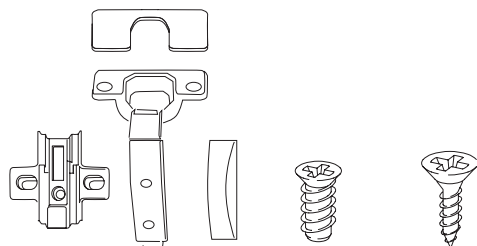
эксцентрик

заглушки

стабилизатор

межсекционная
стяжка

винт саморез
3,5*16



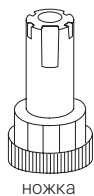
ответная
планка петли

петля

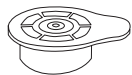
заглушки
на петлю

евровинт
6,3*11

винт саморез
4*16



ножка

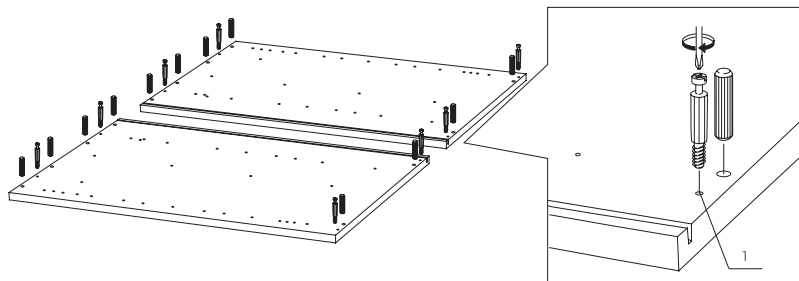


плошадка

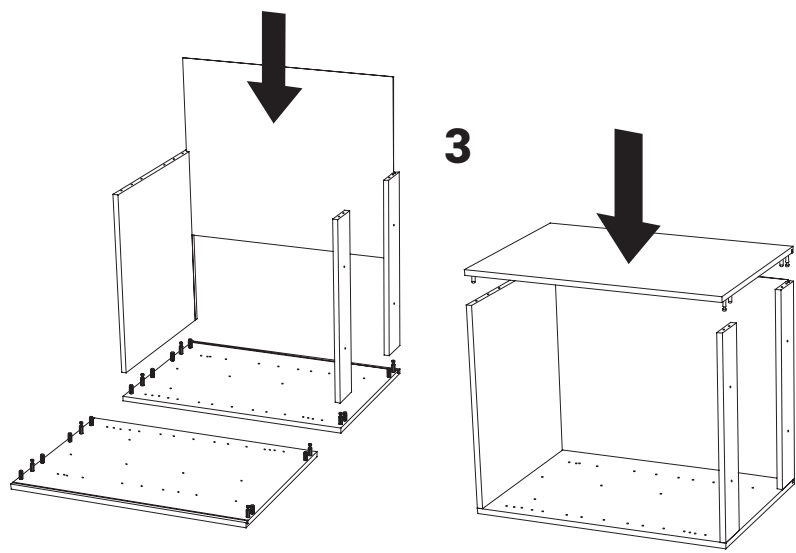


винт саморез
4*16

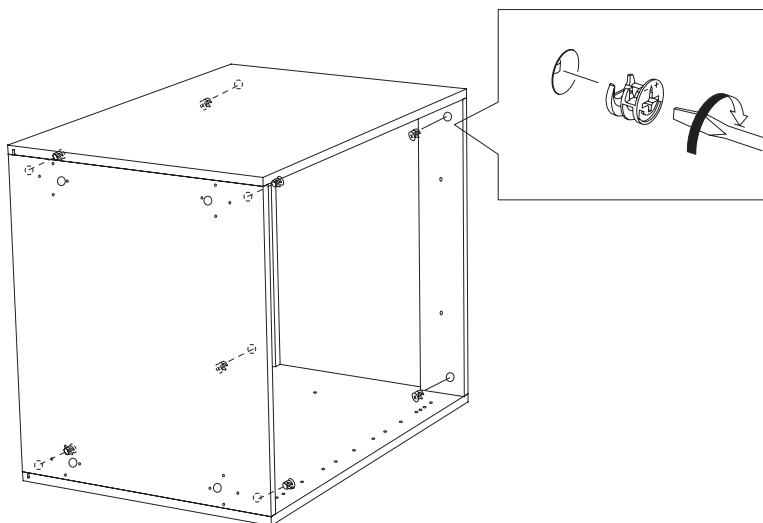
1 Монтаж шкантов, дюбелей



2 Установка горизонтальных панелей и монтаж задней стенки

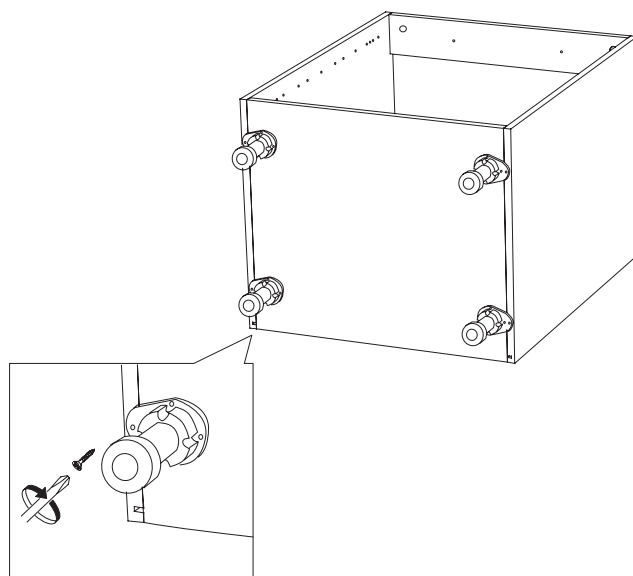


4 Установить эксцентрики и закрутить



5 Установить ножки

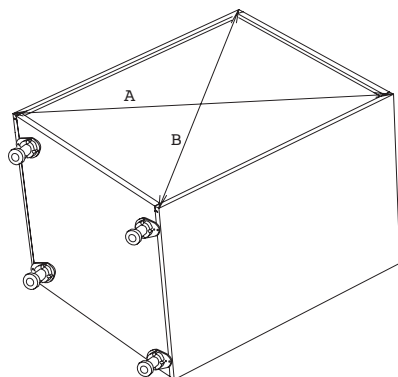
*Винт саморез 4*16



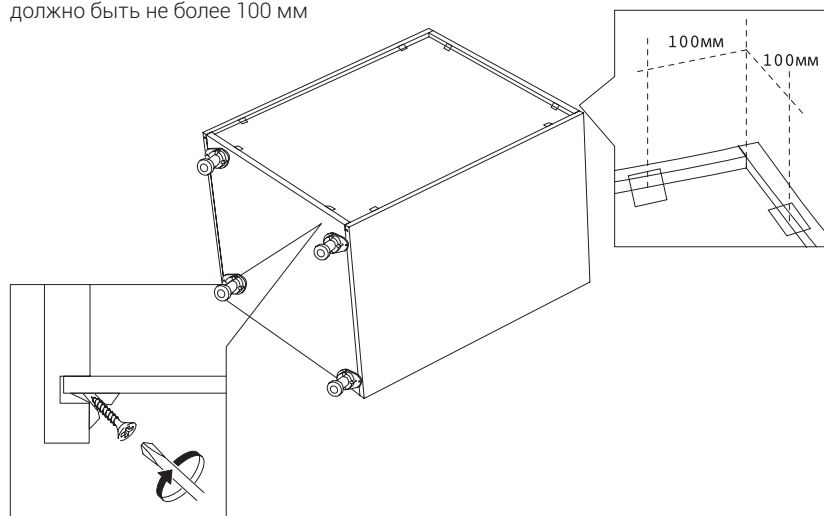
6 Фиксация задней стенки

*Винт саморез 3,5*16

Разместить модуль на горизонтальной поверхности задней стенкой наверх, проверить геометрию корпуса измерив диагонали, $A=B$



Для фиксации задней стенки установить стабилизаторы. Расстояние от угла до стабилизатора должно быть не более 100 мм



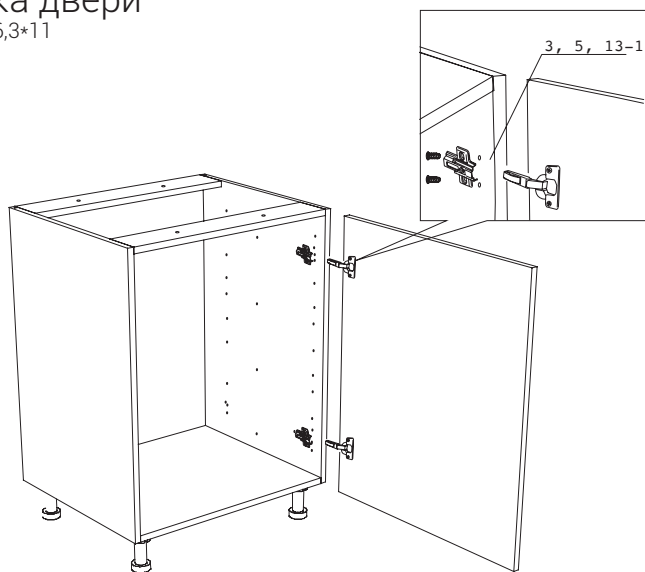
7 Установить петли

*Винт саморез 4*16



8 Навеска двери

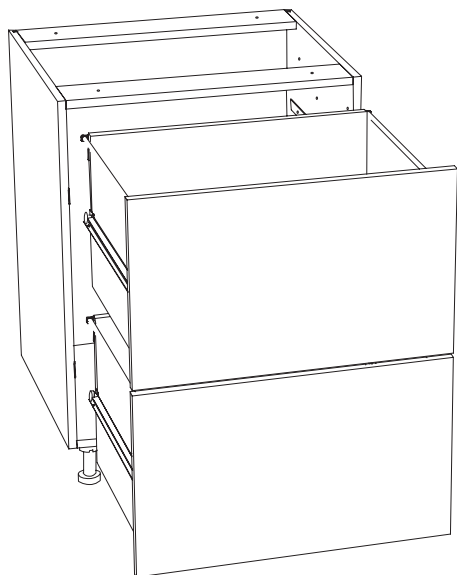
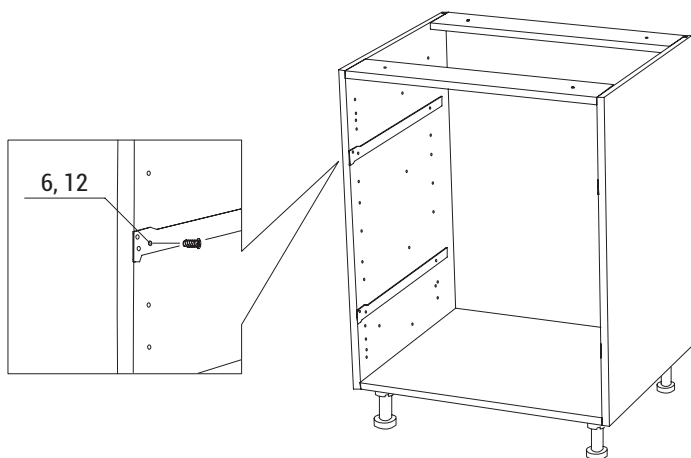
*Евровинт 6,3*11



9 Установка 2х ящиков с направляющими МВ

*Высота фасадов 356 мм

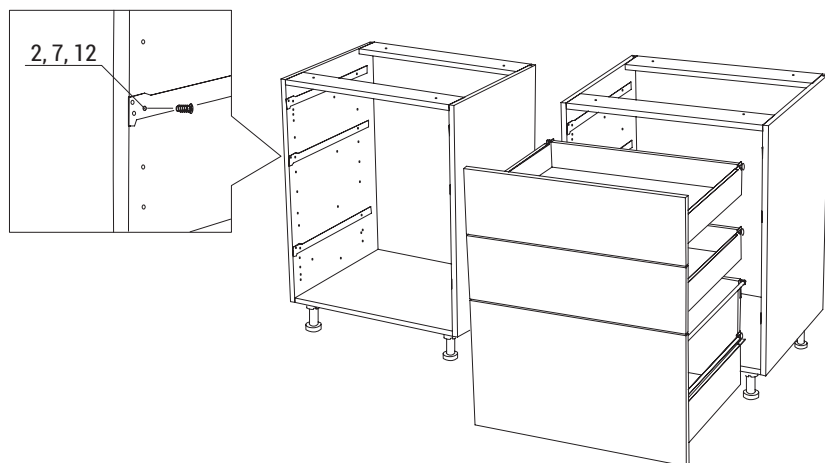
Прикрутить направляющие к боковым стенкам
евровинтом 6,3*11



10 Установка 3х ящиков с направляющими МВ

*Высота фасадов 176 мм - 2 шт, 356 мм - 1 шт.

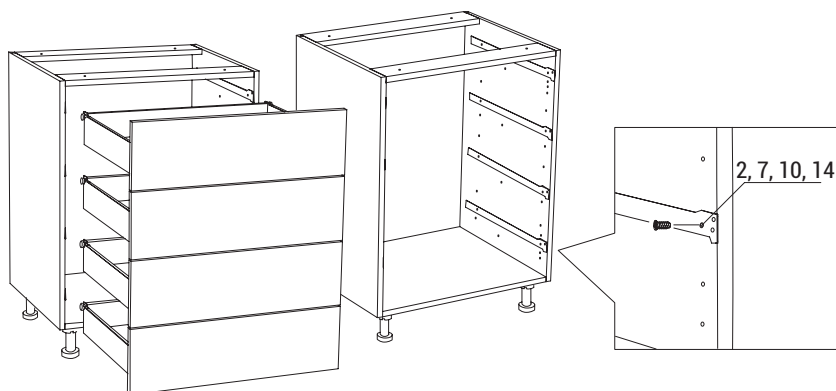
Прикрутить направляющие к боковым стенкам
евровинтом 6,3*11



11 Установка 4х ящиков с направляющими МВ

*Высота фасадов 176 мм

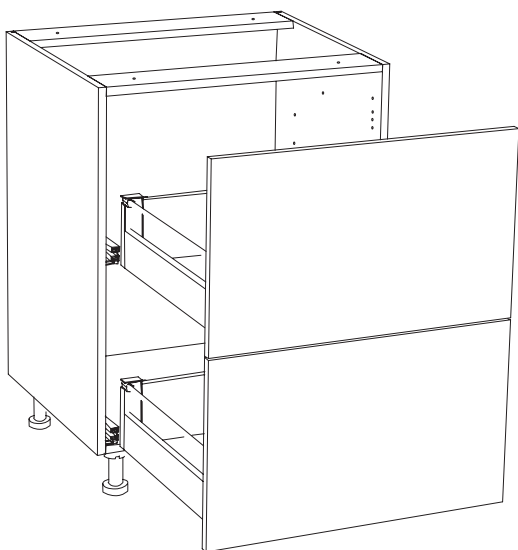
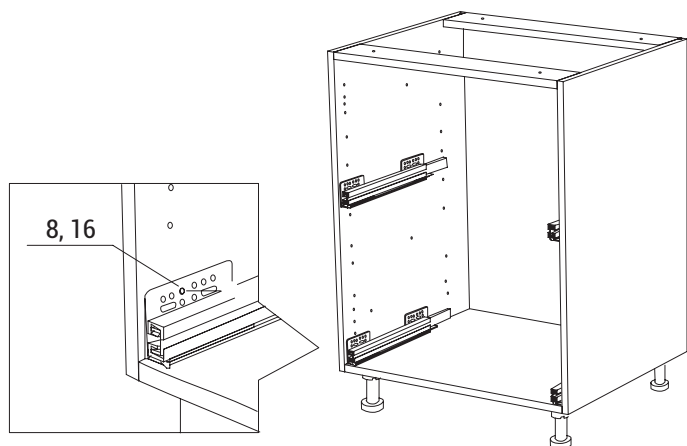
Прикрутить направляющие к боковым стенкам
евровинтом 6,3*11



12 Установка 2х ящиков с направляющими SB

*Высота фасадов 356 мм

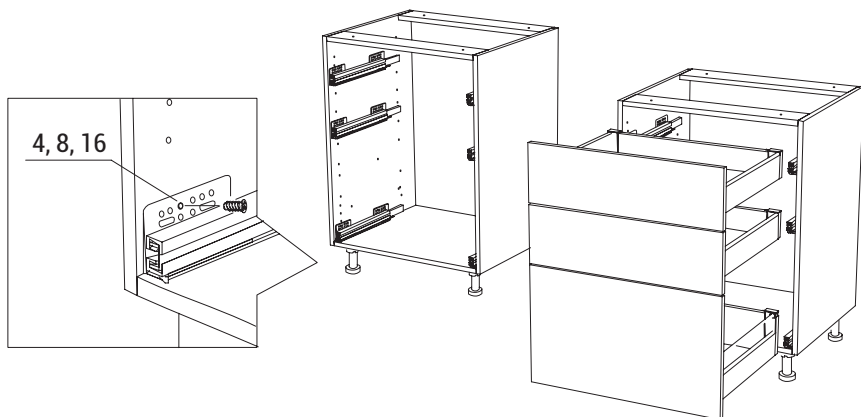
Прикрутить направляющие к боковым стенкам
евровинтом 6,3*11



13 Установка 3х ящиков с направляющими SB

*Высота фасадов 176 мм - 2 шт, 356 мм - 1 шт.

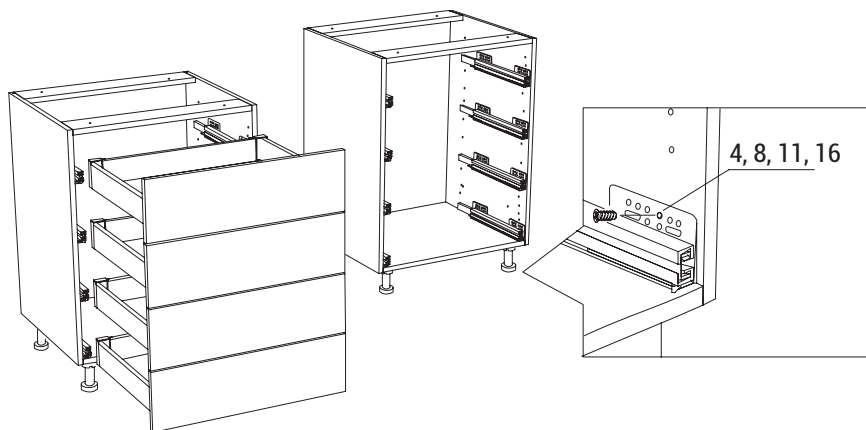
Прикрутить направляющие к боковым стенкам евроинтом 6,3*11



14 Установка 4х ящиков с направляющими SB

*Высота фасадов 176 мм

Прикрутить направляющие к боковым стенкам евроинтом 6,3*11



15 Монтаж межсекционной стяжки

